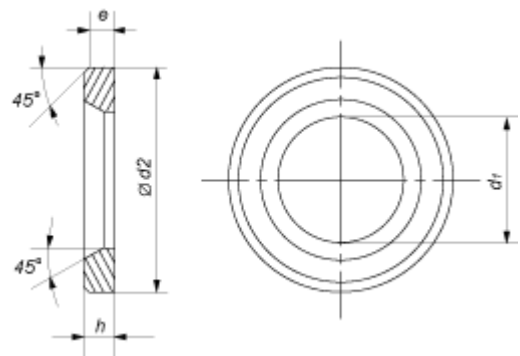


DIN 6916 (EN 14.399-6)



Параметры шайбы		Диаметр резьбы крепежной детали									
		M12	M14	M16	M18	M20	M22	M24	M27	M30	M36
Внутренний диаметр d1	мин	13	15	17	19	21	23	25	28	31	37
	макс	13,27	15,27	17,27	19,33	21,33	23,33	25,33	28,52	31,62	37,62
Внешний диаметр d2	мин	23,48	27,48	29,48	33,38	36,38	38,38	43,38	49	54,8	64,8
	макс	24	28	30	34	37	39	44	50	56	66
h		3	3	4	4	4	4	4	5	5	6
e	мин	0,5	0,5	0,75	0,75	0,75	0,75	0,75	1	1	1,25
	макс	1	1	1,5	1,5	1,5	1,5	1,5	2	2	2,5
c	мин	1,6	1,6	1,6	2	2	2	2	2,5	2,5	2,5
	макс	1,9	1,9	1,9	2,4	2,5	2,5	2,5	3	3	3

Все параметры в таблице указаны в мм.

