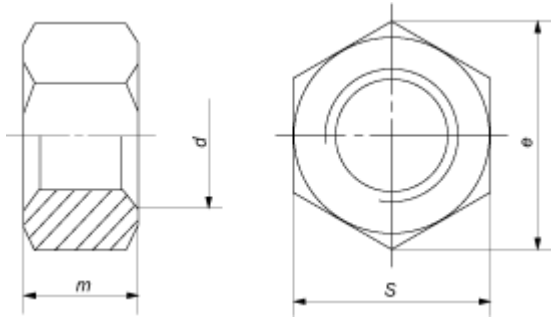


DIN 555



Параметры гайки	Номинальный диаметр резьбы d											
	M5	M6	M8	M10	M12	M14	M16	M18	M20	M22	M24	M27
Шаг резьбы, P	0,8	1	1,25	1,5	1,75	2	2	2,5	2,5	2,5	3	3
Высота, m	4	5	6,5	8	10	11	13	15	16	18	19	22
Диаметр описанной окружности e, не менее	8,63	10,89	14,2	18,72	20,88	24,49	26,17	29,56	32,95	35,03	39,55	45,2
Размер под ключ, S	8	10	13	17	19	22	24	27	30	32	36	41
Параметры гайки	Номинальный диаметр резьбы d											
	M30	M33	M36	M39	M42	M45	M48	M52	M56	M60	M64	
Шаг резьбы, P	3,5	3,5	4	4	4,5	4,5	5		5,5	5,5	6	
Высота, m	24	26	29	31	34	36	38	42	45	48	51	
Диаметр описанной окружности e, не менее	50,85	55,37	60,79	66,44	71,3	76,95	82,6	88,25	93,56	99,21	104,86	
Размер под ключ, S	46	50	55	60	65	70	75	80	85	90	95	

Все параметры в таблице указаны в мм.