

Sechskantschrauben mit Gewinde bis Kopf

Gewinde M 1,6 bis M 52
Produktklassen A und B

DIN
933

Hexagon head screws; Metric thread M 1,6 to M 52, product grades A and B
Vis a tête hexagonale fileté jusqu'à proximité de la tête; Filetage métrique M 1,6 jusqu'à M 52 classes de produit A et B

Mit DIN ISO 4017/09.87
Ersatz für Ausgabe 12.83

Anstelle dieser Norm soll die Norm DIN ISO 4017 verwendet werden, siehe jedoch Erläuterungen. Es ist beabsichtigt, bis zum 01.07.1992 DIN 933, Ausgabe 09.87 zurückzuziehen.

Maße in mm

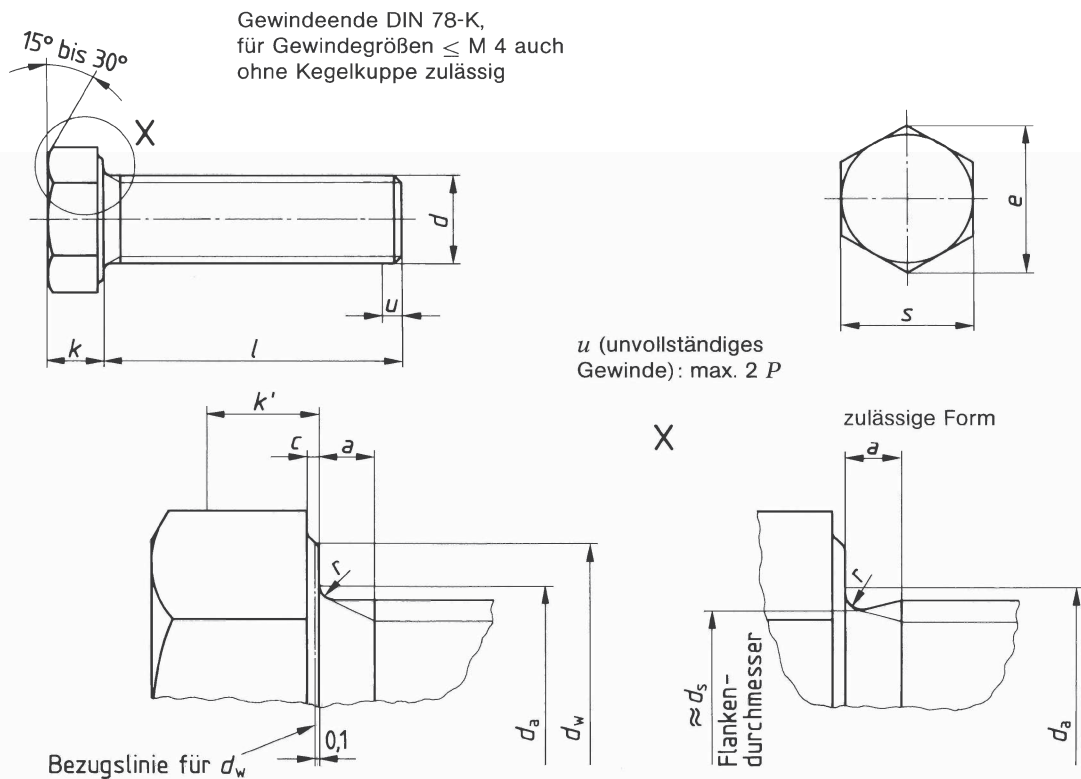
1 Anwendungsbereich

Diese Norm enthält Festlegungen über Sechskantschrauben mit Gewinde annähernd bis Kopf mit Metrischem Regelgewinde von M 1,6 bis M 52 in den Produktklassen A für Gewindegrößen bis M 24 und Längen $\leq 10 d$ bzw. 150 mm und B für Gewindegrößen über M 24 oder Längen $> 10 d$ bzw. 150 mm.

Die Schrauben entsprechen denen nach DIN 931 Teil 1, haben jedoch Gewinde annähernd bis Kopf und handelsübliche Längen bis 200 mm.

Werden in besonderen Fällen andere Festlegungen als die in der vorliegenden Norm benötigt, z. B. andere Festigkeitsklassen, sind diese nach den entsprechenden Normen zu wählen.

2 Maße



k' Mindesthöhe für den Schlüsselangriff (0,7 k min.)

Fortsetzung Seite 2 bis 9

Tabelle.

Gewinde d		M 1,6	M 2	M 2,5	M 3	(M 3,5)	M 4	M 5	M 6			
P 1)		0,35	0,4	0,45	0,5	0,6	0,7	0,8	1			
a 2)	max.	1,05	1,2	1,35	1,5	1,8	2,1	2,4	3			
c	min.	0,1	0,1	0,1	0,15	0,15	0,15	0,15	0,15			
	max.	0,25	0,25	0,25	0,4	0,4	0,4	0,5	0,5			
d_a	max.	2	2,6	3,1	3,6	4,1	4,7	5,7	6,8			
d_w	min. Produktklasse	A	2,4	3,2	4,1	4,6	5,1	5,9	6,9	8,9		
		B	–	–	–	–	–	5,7	6,7	8,7		
e	min. Produktklasse	A	3,41	4,32	5,45	6,01	6,58	7,66	8,79	11,05		
		B	–	–	–	–	–	7,5	8,63	10,89		
k	Produktklasse	Nennmaß		1,1	1,4	1,7	2	2,4	2,8	3,5	4	
		A	min.	0,98	1,28	1,58	1,88	2,28	2,68	3,35	3,85	
			max.	1,22	1,52	1,82	2,12	2,52	2,92	3,65	4,15	
		B	min.	–	–	–	–	–	2,6	3,26	3,76	
max.	–		–	–	–	–	3	3,74	4,24			
k'	min.	0,7	0,9	1,1	1,3	1,6	1,9	2,28	2,63			
r	min.	0,1	0,1	0,1	0,1	0,1	0,2	0,2	0,25			
s	max. = Nennmaß s		3,2	4	5	5,5	6	7	8	10		
	min. Produktklasse	A	3,02	3,82	4,82	5,32	5,82	6,78	7,78	9,78		
	B	–	–	–	–	–	6,64	7,64	9,64			
l Produktklasse					Gewicht (7,85 kg/dm ³) in kg je 1000 Stück ≈							
Nennmaß		A		B								
	min.	max.	min.	max.								
2	1,8	2,2	–	–	0,1							
3	2,8	3,2	–	–	0,11	0,2	0,37					
4	3,76	4,24	–	–	0,12	0,21	0,4	0,48				
5	4,76	5,24	–	–	0,13	0,23	0,43	0,53	0,84	1,26		
6	5,76	6,24	–	–	0,14	0,25	0,46	0,57	0,9	1,33	2,18	3,4
(7)	6,71	7,29	–	–	0,15	0,27	0,49	0,61	0,96	1,41	2,28	3,57
8	7,71	8,29	–	–	0,16	0,29	0,52	0,66	1,02	1,49	2,38	3,74
10	9,71	10,29	–	–	0,18	0,33	0,58	0,75	1,14	1,64	2,63	4,08
12	11,65	12,35	–	–	0,2	0,36	0,64	0,84	1,26	1,8	2,87	4,42
(14)	13,65	14,35	–	–		0,39	0,7	0,92	1,38	1,95	3,12	4,76
16	15,65	16,35	–	–		0,42	0,76	1	1,5	2,1	3,37	5,11
(18)	17,65	18,35	–	–			0,82	1,09	1,61	2,25	3,62	5,45
20	19,58	20,42	–	–			0,88	1,18	1,73	2,41	3,87	5,8
(22)	21,58	22,42	–	–			0,94	1,27	1,85	2,56	4,12	6,15
25	24,58	25,42	–	–			1,02	1,4	2,03	2,8	4,49	6,65
(28)	27,58	28,42	–	–				1,52	2,21	3,04	4,86	7,15
30	29,58	30,42	–	–				1,61	2,33	3,19	5,11	7,51
35	34,5	35,5	–	–					2,63	3,57	5,73	8,37
40	39,5	40,5	–	–						3,96	6,35	9,23
45	44,5	45,5	43,75	46,25						4,34	6,99	10,1
50	49,5	50,5	48,75	51,25						4,73	7,59	11
55	54,4	55,6	53,5	56,5						5,12	8,21	11,9
60	59,4	60,6	58,5	61,5						5,5	8,83	12,7
65	64,4	65,6	63,5	66,5						5,89	9,45	13,6
70	69,4	70,6	68,5	71,5						6,28	10,1	14,4
(75)	74,4	75,6	73,5	76,5							10,7	15,3
80	79,4	80,6	78,5	81,5							11,3	16,2
1) P = Gewindesteigung					Eingeklammerte Größen sind möglichst zu vermeiden.							
2) a min. $\geq 1 P$					Produktklasse A oberhalb der - - - - Stufenlinie							
					Produktklasse B unterhalb der - - - - Stufenlinie							

Tabelle. (Fortsetzung)

Gewinde d			(M 7)	M 8	M 10	M 12	(M 14)	M 16	(M 18)	M 20				
P ¹⁾			1	1,25	1,5	1,75	2	2	2,5	2,5				
a ²⁾		max.	3	3,75	4,5	5,25	6	6	7,5	7,5				
c		min.	0,15	0,15	0,15	0,15	0,15	0,2	0,2	0,2				
		max.	0,5	0,6	0,6	0,6	0,6	0,8	0,8	0,8				
d_a		max.	7,8	9,2	11,2	13,7	15,7	17,7	20,2	22,4				
d_w	min. Produktklasse	A	9,6	11,6	15,6	17,4	20,5	22,5	25,3	28,2				
		B	9,4	11,4	15,4	17,2	20,1	22	24,8	27,7				
e	min. Produktklasse	A	12,12	14,38	18,9	21,1	24,49	26,75	30,14	33,53				
		B	11,94	14,2	18,72	20,88	23,91	26,17	29,56	32,95				
	Nennmaß		4,8	5,3	6,4	7,5	8,8	10	11,5	12,5				
k	Produktklasse	A	min.	4,65	5,15	6,22	7,32	8,62	9,82	11,28	12,28			
			max.	4,95	5,45	6,56	7,68	8,98	10,18	11,72	12,72			
		B	min.	4,56	5,06	6,11	7,21	8,51	9,71	11,15	12,15			
			max.	5,04	5,54	6,69	7,79	9,09	10,29	11,85	12,85			
k'		min.	3,19	3,54	4,28	5,05	5,96	6,8	7,8	8,5				
r		min.	0,25	0,4	0,4	0,6	0,6	0,6	0,6	0,8				
	max. = Nennmaß s		11	13	17	19	22	24	27	30				
s	min. Produktklasse	A	10,73	12,73	16,73	18,67	21,67	23,67	26,67	29,67				
		B	10,57	12,57	16,57	18,48	21,16	23,16	26,15	29,16				
l Produktklasse			Gewicht (7,85 kg/dm ³) in kg je 1000 Stück \approx											
	Nennmaß		A		B									
			min.	max.	min.	max.								
	(7)		6,71	7,29	-	-	5,6							
	8		7,71	8,29	-	-	5,85	8,5	15,2					
	10		9,71	10,29	-	-	6,35	9,1	16,2	23,3	38			
	12		11,65	12,35	-	-	6,85	9,8	17,2	25	40	52,9		
	(14)		13,65	14,35	-	-	7,35	10,5	18,2	26,4	42	55,6		
	16		15,65	16,35	-	-	7,85	11,1	19,2	27,7	44	58,3	82	105
	(18)		17,65	18,35	-	-	8,35	11,7	20,2	29,1	46	60,9	84,9	110
	20		19,58	20,42	-	-	8,85	12,3	21,2	31	48	63,5	87,2	114
	(22)		21,58	22,42	-	-	9,35	12,9	22,2	33	50	66,2	92,2	119
	25		24,58	25,42	-	-	10	13,9	23,7	34,1	53	70,2	95,8	124
	(28)		27,58	28,42	-	-	10,7	14,9	25,2	36,2	55,9	74,2	100	129
	30		29,58	30,42	-	-	11,3	15,5	26,2	37,7	57,9	76,9	104	134
	35		34,5	35,5	-	-	12,5	17,1	28,7	41,3	62,9	83,5	112	145
	40		39,5	40,5	-	-	13,8	18,7	31,2	44,9	67,9	90,2	120	155
	45		44,5	45,5	-	-	15	20,3	33,7	48,5	72,9	97,1	128	165
	50		49,5	50,5	-	-	16,3	21,8	36,2	52	77,9	103	136	176
	55		54,4	55,6	-	-	17,5	23,4	38,7	55,6	82,8	110	145	186
	60		59,4	60,6	-	-	18,7	25	41,3	58,2	87,8	117	153	196
	65		64,4	65,6	-	-	20	26,6	43,8	62,8	92,8	123	161	207
	70		69,4	70,6	-	-	21,2	28,2	46,3	66,4	97,9	130	169	217
	(75)		74,4	75,6	73,5	76,5	22,5	29,8	48,8	70	102	137	177	227
	80		79,4	80,6	78,5	81,5	23,7	31,4	51,3	73,6	107	144	186	238
	(85)		84,3	85,7	83,25	86,75	25	33	53,8	77,2	112	150	194	247
	90		89,3	90,7	88,25	91,75	26,2	34,6	56,3	80,8	117	157	202	258
	(95)		94,3	95,7	93,25	96,75	27,5	35,2	59,8	84,4	122	164	210	268
	100		99,3	100,7	98,25	101,75	28,7	37,7	61,3	88	127	170	218	279
	110		109,3	110,7	108,25	111,75		40,9	66,4	95,2	137	184	235	300
	120		119,3	120,7	118,25	121,75			71,4	102	147	197	251	320
	130		129,2	130,8	128	132			76,4	109	157	210	268	340
	140		139,2	140,8	138	142			81,4	116	167	224	284	361
	150		149,2	150,8	148	152			86,4	123	177	237	300	381
	160		159,2	160,8	158	162							316	402
	(170)		169,2	170,8	168	172							332	422
	180		179,2	180,8	178	182							348	442
	(190)		189,08	190,92	187,7	192,3							364	462
	200		199,08	200,92	197,7	202,3							380	484

1) und 2) siehe Seite 2

Tabelle. (Fortsetzung)

Gewinde <i>d</i>		(M 22)	M 24	(M 27)	M 30	(M 33)	M 36	(M 39)			
<i>P</i> 1)		2,5	3	3	3,5	3,5	4	4			
<i>a</i> 2)	max.	7,5	9	9	10,5	10,5	12	12			
<i>c</i>	min.	0,2	0,2	0,2	0,2	0,2	0,2	0,3			
	max.	0,8	0,8	0,8	0,8	0,8	0,8	1			
<i>d_a</i>	max.	24,4	26,4	30,4	33,4	36,4	39,4	42,4			
<i>d_w</i>	min. Produktklasse	A	30	33,6	-	-	-	-			
		B	29,5	33,2	38	42,7	46,5	51,1	55,9		
<i>e</i>	min. Produktklasse	A	35,72	39,98	-	-	-	-			
		B	35,03	39,55	45,2	50,85	55,37	60,79	66,44		
Nennmaß		14	15	17	18,7	21	22,5	25			
<i>k</i>	Produktklasse A	min.	13,78	14,78	-	-	-	-			
		max.	14,22	15,22	-	-	-	-			
	Produktklasse B	min.	13,65	14,65	16,65	18,28	20,58	22,08	24,58		
		max.	14,35	15,35	17,35	19,12	21,42	22,92	25,42		
<i>k'</i>	min.	9,6	10,3	11,7	12,8	14,4	15,5	17,2			
<i>r</i>	min.	0,8	0,8	1	1	1	1	1			
<i>s</i>	max. = Nennmaß <i>s</i>		32	36	41	46	50	55	60		
	min. Produktklasse	A	31,61	35,38	-	-	-	-			
		B	31	35	40	45	49	53,8	58,8		
<i>l</i> Produktklasse					Gewicht (7,85 kg/dm ³) in kg je 1000 Stück ≈						
Nennmaß	A		B								
	min.	max.	min.	max.							
16	15,65	16,35	-	-	133	173					
(18)	17,65	18,35	-	-	137	178					
20	19,58	20,42	-	-	143	184					
(22)	21,58	22,42	20,95	23,05	148	190	269				
25	24,58	25,42	23,95	26,05	155	199	280				
(28)	27,58	28,42	26,95	29,05	161	200	292				
30	29,58	30,42	28,95	31,05	168	214	310				
35	34,5	35,5	33,75	36,25	181	229	319	424	543	670	869
40	39,5	40,5	38,75	41,25	193	244	338	448	572	714	910
45	44,5	45,5	43,75	46,25	206	259	358	472	601	748	951
50	49,5	50,5	48,75	51,25	219	274	377	496	630	783	992
55	54,4	55,6	53,5	56,5	232	289	397	519	659	817	1030
60	59,4	60,6	58,5	61,5	244	304	416	543	688	851	1070
65	64,4	65,6	63,5	66,5	257	319	435	566	717	886	1110
70	69,4	70,6	68,5	71,5	269	334	454	590	746	910	1160
(75)	74,4	75,6	73,5	76,5	282	348	473	614	775	950	1200
80	79,4	80,6	78,5	81,5	295	363	492	637	806	990	1240
(85)	84,3	85,7	83,25	86,75	308	378	512	661	837	1020	1280
90	89,3	90,7	88,25	91,75	321	393	531	685	866	1060	1320
(95)	94,3	95,7	93,25	96,75	333	408	550	708	891	1100	1360
100	99,3	100,7	98,25	101,75	346	423	569	732	920	1140	1400
110	109,3	110,7	108,25	111,75	371	453	608	779	978	1200	1480
120	119,3	120,7	118,25	121,75	397	483	647	827	1040	1260	1560
130	129,2	130,8	128	132	421	513	685	874	1090	1330	1650
140	139,2	140,8	138	142	448	543	724	921	1150	1400	1730
150	149,2	150,8	148	152	473	572	762	969	1210	1470	1810
160	159,2	160,8	158	162	498	602	801	1010	1270	1540	1890
(170)	169,2	170,8	168	172	523	632	839	1060	1330	1610	1970
180	179,2	180,8	178	182	548	662	875	1110	1390	1680	2050
(190)	189,08	190,92	187,7	192,3	573	692	911	1160	1440	1740	2140
200	199,08	200,92	197,7	202,3	598	722	947	1210	1500	1810	2220

1) und 2) siehe Seite 2

Tabelle. (Fortsetzung)

Gewinde d			M 42	(M 45)	M 48	(M 52)
P 1)			4,5	4,5	5	5
a 2)	max.		13,5	13,5	15	15
c	min.		0,3	0,3	0,3	0,3
	max.		1	1	1	1
d_a	max.		45,6	48,6	52,6	56,6
d_w	min.		59,9	64,7	69,4	74,2
e	min.		71,3	76,95	82,6	88,25
k	Nennmaß		26	28	30	33
	min.		25,58	27,58	29,58	32,5
	max.		26,42	28,42	30,42	33,5
k'	min.		17,9	19,3	20,9	22,8
r	min.		1,2	1,2	1,6	1,6
s	max. = Nennmaß s		65	70	75	80
	min.		63,1	68,1	73,1	78,1
l			Gewicht (7,85 kg/dm ³) in kg je 1000 Stück \approx			
Produktklasse						
Nennmaß	B					
	min.	max.				
35	34,5	35,5				
40	39,5	40,5				
45	44,5	45,5	1090	1330	1590	
50	49,5	50,5	1130	1380	1650	
55	54,4	55,6	1180	1430	1710	2090
60	59,4	60,6	1230	1490	1770	2170
65	59,4	60,6	1270	1540	1830	2240
65	65,4	65,6	1310	1600	1890	2310
70	69,4	70,6	1370	1650	1950	2390
(75)	74,4	75,6	1410	1710	2010	2460
80	79,4	80,6	1460	1760	2080	2540
(85)	84,3	85,7	1500	1810	2140	2610
90	89,3	90,7	1550	1870	2200	2680
(95)	94,3	95,7	1600	1920	2260	2750
100	99,3	100,7	1650	1980	2320	2830
110	109,3	110,7	1740	2090	2450	2970
120	119,3	120,7	1840	2190	2570	3120
130	129,2	130,8	1930	2300	2690	3260
140	139,2	140,8	2020	2410	2820	3410
150	149,2	150,8	2120	2520	2940	3550
160	159,2	160,8	2210	2630	3060	3700
(170)	169,2	170,8	2300	2740	3180	3850
180	179,2	180,8	2400	2850	3310	4000
(190)	189,08	190,92	2500	2960	3430	4150
200	199,08	200,92	2590	3060	3560	4300

1) und 2) siehe Seite 2

Üblicherweise werden die Schrauben in den durch Gewichtsangabe gekennzeichneten Größen hergestellt.
Die Gewichte sind nur Anhaltswerte.

3 Technische Lieferbedingungen

Werkstoff		Stahl	Nichtrostender Stahl	Nichteisenmetall
Allgemeine Anforderungen		nach DIN 267 Teil 1		
Gewinde	Toleranz	6g		
	Norm	DIN 13 Teil 12 und Teil 15		
Mechanische Eigenschaften	Festigkeitsklasse (Werkstoff)	8.8, 5.6, 10.9 > M 39: nach Vereinbarung	$\leq M 20$: A2-70 A4-70 $> M 20 \leq M 39$: A2-50 A4-50 $\leq M 39$: C3 C4 $> M 39$: nach Vereinbarung	z. B. CU2, CU3
	Norm	DIN ISO 898 Teil 1	DIN 267 Teil 11	DIN 267 Teil 18
Grenzabmaße, Form- und Lagetoleranzen	Produktklasse	A für Produkte bis M 24 und $l \leq 10 d$ bzw. 150 mm ¹⁾ B für Produkte über M 24 oder $l > 10 d$ bzw. 150 mm ¹⁾		
	Norm	DIN ISO 4759 Teil 1		
Oberfläche		Wie hergestellt ab 8.8 geschwärzt (thermisch oder chemisch)	blank	blank
		Für die Rauheiten der Oberflächen gilt DIN 267 Teil 2 Für die zulässigen Oberflächenfehler gilt DIN 267 Teil 19 Für galvanischen Oberflächenschutz gilt DIN 267 Teil 9 ²⁾ Für die Feuerverzinkung gilt DIN 267 Teil 10		
Annahmeprüfung		Für die Annahmeprüfung gilt DIN 267 Teil 5		

1) Maßgebend ist der kleinere Wert (siehe Stufenlinie - - - - in der Maßtabelle).

2) Nur für Schrauben ohne Oberflächenschutz. 6g gestattet das Aufbringen üblicher Schichtdicken nach DIN 267 Teil 9, wobei die Nulllinie nicht überschritten werden darf. Je nach geforderter Schichtdicke muß ein größeres Grundabmaß als das der g-Lage gewählt werden. Ein größeres Grundabmaß kann die Abstreiffestigkeit der Schraube-Mutter-Verbindung beeinträchtigen.

4 Bezeichnung

Bezeichnung einer Sechskantschraube mit Gewinde $d = M 12$, Nennlänge $l = 80$ mm und Festigkeitsklasse (Werkstoff) 8.8:

Sechskantschraube DIN 933 – M 12 × 80 – 8.8

Wird für Größen bis M 24 bei Längen über 150 mm bzw. mit $l > 10 d$ oder für Größen über M 24 die Produktklasse A gewünscht, so ist die Produktklasse in der Bezeichnung anzugeben, z. B.:

Sechskantschraube DIN 933 – M 30 × 100 – 8.8 – A

Für die Bezeichnung von Formen und Ausführungen mit zusätzlichen Bestellangaben gilt DIN 962.

Für die Bezeichnung von Ausführungen mit unverlierbaren Unterlegteilen (Kombi-Schrauben) gilt DIN 6900.

Für die Bezeichnung von Ausführungen mit gewindefurchenden Eigenschaften gilt DIN 7500 Teil 1.

Für die Schrauben nach dieser Norm gilt Sachmerkmal-Leiste DIN 4000 – 2 – 1.

Anhang A Zusätzliche Größen für den Ersatzteilbedarf

Die früheren Größen M 1,7, M 2,3 und M 2,6 sind in der internationalen Gewindeauswahl für Schrauben und Muttern nicht enthalten und sollen nicht mehr verwendet werden. Mit Rücksicht auf vorhandene Unterlagen und auf den Ersatzteilbedarf können sie jedoch noch nach DIN 933, Ausgabe Dezember 1970*) bestellt werden. Für die Maße der Schrauben gilt nachfolgende Tabelle. Für das Gewinde gilt DIN 13 Teil 1 und Teil 15.

Gewinde d	M 1,7	M 2,3	M 2,6
b	9	11	11
c	–	–	–
d_a max.	2,1	2,9	3,2
e min.	3,82	4,95	5,51
k js14	1,2	1,6	1,8
r min.	0,1	0,1	0,1
s h13	3,5	4,5	5
l $\pm \frac{1}{2}$ IT 15	Gewicht (7,85 kg/dm ³) in kg je 1000 Stück \approx		
2	0,125		
3	0,135	0,290	0,383
4	0,145	0,310	0,413
5	0,155	0,340	0,443
6	0,170	0,360	0,473
(7)	0,185	0,390	0,513
8	0,195	0,410	0,543
10	0,225	0,470	0,603
12	0,255	0,520	0,673
(14)	0,285	0,570	0,740
16	0,315	0,620	0,806
(18)		0,670	0,873
20		0,720	0,933
(22)			1,00
25			1,09

*) Zurückgezogen im Jahre 1982

Zitierte Normen

DIN 13 Teil 1	Metrisches ISO-Gewinde; Regelgewinde von 1 bis 68 mm Gewinde-Nenn Durchmesser; Nennmaße
DIN 13 Teil 12	Metrisches ISO-Gewinde; Regel- und Feingewinde von 1 bis 300 mm Durchmesser, Auswahl für Durchmesser und Steigungen
DIN 13 Teil 15	Metrisches ISO-Gewinde; Grundabmaße und Toleranzen für Gewinde ab 1 mm Durchmesser
DIN 78	Gewindeenden, Schraubenüberstände für Metrisches ISO-Gewinde nach DIN 13
DIN 267 Teil 1	Mechanische Verbindungselemente; Technische Lieferbedingungen, Allgemeine Anforderungen
DIN 267 Teil 2	Mechanische Verbindungselemente; Technische Lieferbedingungen, Ausführung und Maßgenauigkeit
DIN 267 Teil 5	Mechanische Verbindungselemente; Technische Lieferbedingungen, Annahmeprüfung; ISO 3269 Ausgabe 1984 modifiziert
DIN 267 Teil 9	Mechanische Verbindungselemente; Technische Lieferbedingungen, Teile mit galvanischen Überzügen
DIN 267 Teil 10	Mechanische Verbindungselemente; Technische Lieferbedingungen, Feuerverzinkte Teile
DIN 267 Teil 11	Mechanische Verbindungselemente; Technische Lieferbedingungen mit Ergänzungen zu ISO 3506, Teile aus rost- und säurebeständigen Stählen
DIN 267 Teil 18	Mechanische Verbindungselemente; Technische Lieferbedingungen, Teile aus Nichteisenmetallen
DIN 267 Teil 19	Mechanische Verbindungselemente; Technische Lieferbedingungen, Oberflächenfehler an Schrauben
DIN 931 Teil 1	Sechskantschrauben mit Schaft; Gewinde M 1,6 bis M 39, Produktklassen A und B
DIN 962	Schrauben und Muttern; Bezeichnungsangaben, Formen und Ausführungen
DIN 4000 Teil 2	Sachmerkmal-Leisten für Schrauben und Muttern
DIN 6900	Kombi-Schrauben
DIN 7500 Teil 1	Gewindefurchende Schrauben für metrisches ISO-Gewinde; Maße, Anforderungen, Prüfung
DIN ISO 898 Teil 1	Mechanische Eigenschaften von Verbindungselementen; Schrauben
DIN ISO 4759 Teil 1	Mechanische Verbindungselemente; Toleranzen für Schrauben und Muttern mit Gewindedurchmessern von 1,6 bis 150 mm, Produktklassen A, B und C

Frühere Ausgaben

DIN Krk 144: 02.31; DIN Kr 553: 09.35; DIN 933 Teil 1: 07.26, 04.42, 12.52, 03.63; DIN 933 Teil 2: 07.26, 04.42; DIN 933: 12.67, 12.70, 12.83

Änderungen

Gegenüber der Ausgabe Dezember 1983 wurden folgende Änderungen vorgenommen:

- Vermerk über die begrenzte Laufzeit der Norm aufgenommen.
- Für die Größen M 10, M 12, M 14, und M 22 wurden die Schlüsselweiten nach DIN ISO 272 gestrichen.
- Die Bezugslinie zur Bestimmung des Aufledgedurchmessers d_w wurde aufgenommen.
- Festlegungen aus ISO 4017 als DIN ISO 4017 veröffentlicht, siehe Erläuterungen.

Erläuterungen

Seit über 20 Jahren sind Bestrebungen im Gang, Verbindungselemente international austauschbar zu machen und deshalb für diese Produkte international einheitliche Normen zu erstellen. Inzwischen liegen für die wichtigsten Verbindungselemente ISO-Normen vor (siehe ISO Standards handbook 18).

Diese internationalen Bemühungen haben jedoch nur dann einen Sinn, wenn die nationalen Normen soweit wie möglich an die ISO-Normen angeglichen oder im Idealfall durch diese ersetzt werden. Die heute in Deutschland gültigen DIN-Normen stimmen bereits weitgehend mit den entsprechenden ISO-Normen überein. In einigen Punkten bestehen jedoch noch nationale Abweichungen. Ein Beispiel hierfür sind die Schlüsselweiten für Sechskantprodukte.

Die Internationale Norm ISO 272 über Schlüsselweiten ist im Oktober 1979 von Deutschland als nationale Norm DIN ISO 272 übernommen worden. Dennoch werden für die Nenngrößen M 10, M 12, M 14 und M 22 in Deutschland bis jetzt noch von DIN ISO 272 abweichende Schlüsselweiten verwendet. Die folgende Tabelle enthält eine Gegenüberstellung der alten und der neuen Schlüsselweiten für die vier genannten Nenngrößen.

Gewindenenngröße	M 10	M 12	M 14	M 22
bisherige Schlüsselweite mm	17	19	22	32
neue Schlüsselweite nach DIN ISO 272 mm	16	18	21	34

Die im FMV tätigen Hersteller und Verbraucher von Sechskantprodukten sowie die Vertreter des Handels haben sich nunmehr entschlossen, die Umstellung dieser Schlüsselweiten in möglichst allen in Frage kommenden Produktnormen vorzunehmen. Da es, wie die Vergangenheit gezeigt hat, die Einführung der neuen Schlüsselweiten nicht gefördert hat, wenn diese als zu bevorzugende Alternative neben den alten Schlüsselweiten in bestehende DIN-Normen aufgenommen worden waren, wurde zur Beschleunigung des Umstellungsvorganges folgendes beschlossen:

Neben den bestehenden DIN-Normen mit den alten Schlüsselweiten werden, soweit vorhanden, DIN-ISO-Normen zum gleichen Normungsgegenstand, die neben einigen anderen Unterschieden vor allem die neuen Schlüsselweiten nach DIN ISO 272 enthalten, veröffentlicht. In beiden Normen wird darauf hingewiesen, daß die jeweilige DIN-ISO-Norm bevorzugt anzuwenden ist und daß diese die noch gültige DIN-Norm nach einer Übergangszeit von 5 Jahren ersetzen soll. Liegt keine entsprechende ISO-Norm vor, so enthält die DIN-Norm eine Vorbemerkung mit dem Hinweis, daß die alten Schlüsselweiten nach einer Übergangszeit von ebenfalls 5 Jahren gestrichen und durch Schlüsselweiten nach DIN ISO 272 ersetzt werden sollen.

Damit ist sowohl für den Hersteller als auch für den Anwender von Sechskantprodukten ein Termin vorgegeben, innerhalb dessen die Umstellung auf die neuen Schlüsselweiten vorgenommen werden soll. Für den Ersatzteilbedarf wird es nach Meinung des zuständigen Ausschusses auch nach diesem Termin noch möglich sein, die alten Produkte zu beschaffen.

Der Ersatz der bisherigen DIN-Normen durch entsprechende DIN-ISO-Normen hat im Einzelfall neben der Umstellung auf die neuen Schlüsselweiten noch einige weitere Konsequenzen, auf die im nationalen Vorwort zur jeweiligen DIN-ISO-Norm hingewiesen wird. Diese Konsequenzen resultieren aus der Tatsache, daß das ISO-Normenwerk noch nicht die Abgeschlossenheit erreicht hat, wie dies beim deutschen Normenwerk der Fall ist. So fehlen in ISO-Produktnormen noch eine Reihe von Nenngrößen sowie teilweise noch Festlegungen über Produkte mit Feingewinden. Außerdem sind die Normen über Technische Lieferbedingungen in ISO noch im Aufbau begriffen, so daß während einer Übergangszeit bei der Bestellung von Produkten nach DIN-ISO-Normen bestimmte Anforderungen noch gesondert vereinbart werden müssen, da sie in den Bestellbezeichnungen nach den DIN-ISO Normen noch nicht enthalten sind.

Neben diesen Konsequenzen, die bei der Anwendung der neuen DIN-ISO-Normen von Bedeutung sind, hat die Änderung der Schlüsselweiten auch eine Reihe von Auswirkungen bei der Anwendung der neuen Produkte, die vom Konstrukteur zu beachten sind. Neben den geänderten Einbaumaßen ist dies vor allem die Änderung der Flächenpressung in der Auflage der Mutter bzw. des Schraubenkopfes. In der vom Verband der Automobilindustrie e.V. (VDA) herausgegebenen Empfehlung VDA 262 **) wird diese Problematik angesprochen.

Internationale Patentklassifikation

F 16 B 35/00

**) Zu beziehen durch:

Dokumentation Kraftfahrwesen e.V. (DKF), Grönerstraße 5, 7140 Ludwigsburg