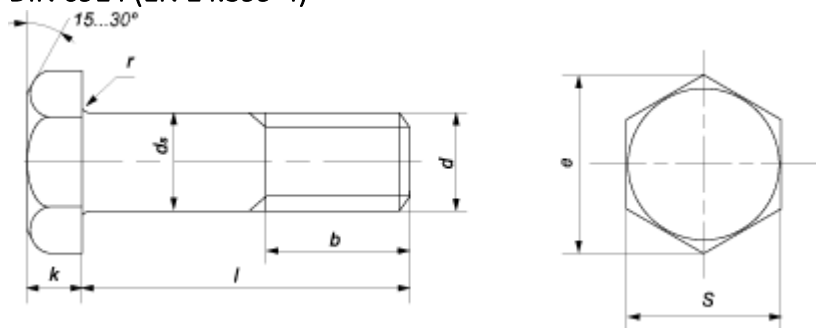


DIN 6914 (EN 14.399-4)



Параметры болта		Номинальный диаметр резьбы d							
		M12	M16	M20	M22	M24	M27	M30	M36
Шаг резьбы, P		1,75	2	2,5	2,5	3	3	3,5	4
ds		12	16	20	22	24	27	30	36
c	мин.	0,4	0,4	0,4	0,4	0,4	0,4	0,4	0,4
	макс.	0,6	0,6	0,8	0,8	0,8	0,8	0,8	0,8
da, не более		15,2	19,2	24	26	28	32	35	41
dw, не менее	DIN 6914	20	25	30	34	39	43,5	47,5	57
	EN 14399-4	20,1	24,9	29,5	33,3	38	42,8	46,6	55,9
r		1,2	1,2	1,5	1,5	1,5	2	2	2
k		8	10	13	14	15	17	19	23
k'		5,28	6,47	8,47	9,17	9,87	11,27	12,56	15,36

Диаметр описанной окружности e, не менее			23,91	29,56	35,03	39,55	45,2	50,85	55,37	66,44
Размер под ключ, S			22	27	32	36	41	46	50	60
Длина резьбовой части, b	DIN 6914	1)	21	26	31	32	34	37	40	48
		2)	23	28	33	34	37	39	42	50
	EN 14399-4		23	28	33	34	39	41	44	52

Все параметры в таблице указаны в мм.

1) для болтов с номинальной длиной, выделенных жирным шрифтом в таблице с информацией о теоретической массе.

2) для болтов с номинальной длиной, без дополнительного выделения шрифтом в таблице с информацией о теоретической массе.

Длина болта l, мм	Теоретическая масса 1000 шт. болтов, кг. при номинальном диаметре резьбы d							
	M12	M16	M20	M22	M24	M27	M30	M36
30	49,1							
35	53,6							
40	58	105						
45	62,1	113	188					
50	66,6	121	200	257				
55	71	129	212	272				
60	75,4	137	225	286	362			

65	79,9	145	237	301	380			
70	84,3	153	249	316	398	532		
75	88,8	160	262	331	415	554	701	
80	93,2	168	274	346	433	576	728	
85	97,6	176	286	361	451	599	756	1184
90	102	184	298	375	467	621	784	1224
95	107	192	310	390	485	644	812	1264
100		199	322	405	503	665	838	1304
105		207	335	420	520	688	865	1336
110		215	347	435	538	710	893	1376
115		223	359	450	556	732	921	1415
120		231	372	465	574	755	949	1455
125		239	384	479	591	777	976	1495
130			396	494	609	800	1004	1535
135			409	509	627	822	1032	1575
140			421	524	645	845	1059	1615
145			433	539	662	867	1087	1655
150			446	554	680	890	1115	1695

155			458	569	698	912	1143	1735
160				584	716	935	1170	1775
165				599	733	957	1198	1815
170					751	979	1226	1855
175					769	1002	1254	1895
180					787	1024	1281	1935
185					804	1047	1309	1974
190					822	1069	1337	2014
195					840	1092	1365	2054
200						1114	1392	2094