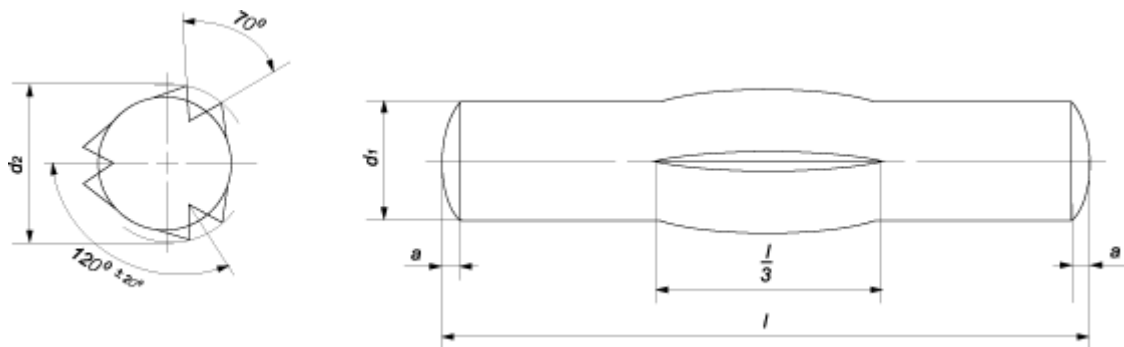


DIN 1475 (EN ISO 8742, 8743)



Параметры штифта		Номинальный диаметр штифта d1												
		1,5	2	2,5	3	4	5	6	8	10	12	16	20	25
a		0,2	0,25	0,3	0,4	0,5	0,63	0,8	1	1,2	1,6	2	2,5	3
d2*		1,63 / 1,6	2,1 / 2,15	2,6 / 2,65	3,1 / 3,15 / 3,2	4,15 / 4,20 / 4,25 / 4,30	5,15 / 5,2 / 5,25 / 5,3	6,15 / 6,25 / 6,3 / 6,35	8,2 / 8,25 / 8,3 / 8,35 / 8,4	10,2 / 10,3 / 10,4 / 10,45	12,25 / 12,3 / 12,4 / 12,5	16,25 / 16,3 / 16,4 / 16,5	20,25 / 20,3 / 20,4 / 20,5	25,25 / 25,3 / 25,4 / 25,5
Номинальная длина l	мин.	8	12	12	12	18	18	20	26	32	40	45	45	45
	макс.	20	30	30	40	60	60	80	100	160	200	200	200	200

* Размер диаметра d2 зависит от длины l штифта.

Все параметры в таблице указаны в мм.