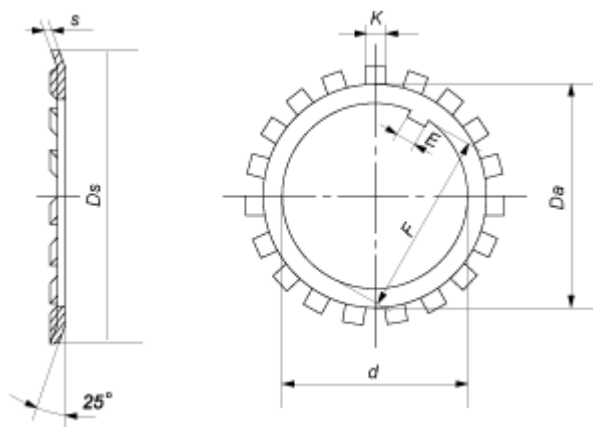


DIN 5406 MB



Тип и номер шайбы	d	Ds	s	Da	E	F	K
MB 0	10	21	1	13,5	3	8,5	3
MB 1	12	25	1	17	3	10,5	3
MB 2	15	28	1	21	4	13,5	4
MB 3	17	32	1	24	4	15,5	4
MB 4	20	36	1	26	4	18,5	4
MB 5	25	42	1,25	32	5	23	5
MB 6	30	49	1,25	38	5	27,5	5
MB 7	35	57	1,04	44	6	32,5	5
MB 8	40	62	1,25	50	6	37,5	6
MB 9	45	69	1,25	56	6	42,5	6

MB 10	50	74	1,25	61	6	47,5	6
MB 11	55	81	1	67	8	52,5	7
MB 12	60	86	1	73	8	57,5	7
MB 13	65	92	1	79	8	62,5	7
MB 14	70	98	1	85	8	66,5	8
MB 15	75	104	1	90	8	71,5	8
MB 16	80	112	1,8	95	10	76,5	8
MB 17	85	119	1,8	102	10	81,5	8
MB 18	90	126	1,8	108	10	86,5	10
MB 19	95	133	1,8	113	10	91,5	10
MB 20	100	142	1,8	120	12	96,5	10
MB 21	105	145	1,75	126	12	100,5	12
MB 22	110	154	1,75	133	12	105,5	12
MB 23	115	159	2	137	12	110,5	12
MB 24	120	164	2	138	14	115	12
MB 25	125	170	2	148	14	120	12
MB 26	130	175	2	149	14	125	12
MB 27	135	185	2	160	14	130	14

MB 28	140	192	2	160	16	135	14
MB 29	145	202	2	171	16	140	14
MB 30	150	205	2	171	16	145	14
MB 31	155	212	2,5	182	16	147,5	16
MB 32	160	217	2,5	182	18	154	16
MB 33	165	222	2,5	193	18	157,5	16
MB 34	170	232	2,5	193	18	164	16
MB 36	180	242	2,5	203	20	174	18
MB 38	190	252	2,5	214	20	184	18
MB 40	200	262	2,5	226	20	194	18
MB 44	220	292	3	250	24	213	20
MB 48	240	312	3	270	24	233	20
MB 52	260	342	3	300	28	253	24
MB 56	280	362	3	320	28	273	24

Все параметры в таблице указаны в мм.