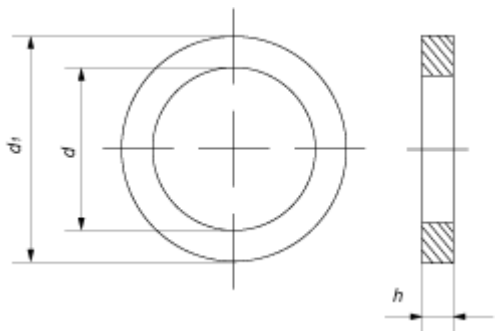


DIN 988



Параметры шайбы	Номинальный внутренний диаметр, d																			
	M3	M4	M5	M6	M7	M8	M9	M10	M11	M12	M13	M14	M15	M16	M17	M18	M19	M20	M22	M22
Внешний диаметр, d1	6	8	10	12	13	14	15	16	17	18	19	20	21	22	24	25	26	28	30	32
Высота шайбы, h, миним.	0,1	0,1	0,1	0,1	0,1	0,1	0,1	0,1	0,1	0,1	0,1	0,1	0,1	0,1	0,1	0,1	0,1	0,1	0,1	0,1
Высота шайбы, h, макс.	1,2	1,2	1,2	1,4	1,4	1,6	1,6	1,8	1,8	1,8	2	2	2	2	2	2	2	2	2	2

Параметры шайбы	Номинальный внутренний диаметр, d																			
	M25	M25	M26	M28	M30	M32	M35	M36	M37	M40	M42	M45	M45	M48	M50	M50	M52	M55	M56	M56
Внешний диаметр, d1	35	36	37	40	42	45	45	45	47	50	52	55	56	60	62	63	65	68	70	72

Высота шайбы, h, миним.	0,1	0,1	0,1	0,1	0,1	0,1	0,1	0,1	0,1	0,1	0,1	0,1	0,1	0,1	0,1	0,1	0,1	0,1	0,1	0,1
Высота шайбы, h, макс.	2	2	2	2	2	2	2	2	2	2	2	2	2	2	2	2	2	2	2	2

Параметры шайбы	Номинальный внутренний диаметр, d																			
	M60	M63	M65	M70	M75	M80	M85	M90	M95	M100	M100	M105	M110	M120	M130	M140	M150	M160	M170	
Внешний диаметр, d1	75	80	85	90	95	100	105	110	115	120	125	130	140	150	160	170	180	190	200	
Высота шайбы, h, миним.	0,1	0,1	0,1	0,1	0,1	0,1	0,1	0,1	0,1	0,1	0,1	0,1	0,1	0,1	0,1	0,1	0,1	0,1	0,1	
Высота шайбы, h, макс.	2	2	2	2	2	2	2	2	2	2	1	1	1	1	1	1	1	1	1	

Все параметры в таблице указаны в мм.