

ГОСТ 8961—75

МЕЖГОСУДАРСТВЕННЫЙ СТАНДАРТ

**СОЕДИНИТЕЛЬНЫЕ ЧАСТИ
ИЗ КОВКОГО ЧУГУНА
С ЦИЛИНДРИЧЕСКОЙ РЕЗЬБОЙ
ДЛЯ ТРУБОПРОВОДОВ.
КОНТРГАЙКИ**

ОСНОВНЫЕ РАЗМЕРЫ

Издание официальное



Москва
Стандартинформ
2010

МЕЖГОСУДАРСТВЕННЫЙ СТАНДАРТ

СОЕДИНИТЕЛЬНЫЕ ЧАСТИ ИЗ КОВКОГО ЧУГУНА
С ЦИЛИНДРИЧЕСКОЙ РЕЗЬБОЙ ДЛЯ ТРУБОПРОВОДОВ.
КОНТРГАЙКИГОСТ
8961—75

Основные размеры

Ductile iron fittings with parallel thread for pipelines.
Locknuts. Basic dimensionsВзамен
ГОСТ 8961—59

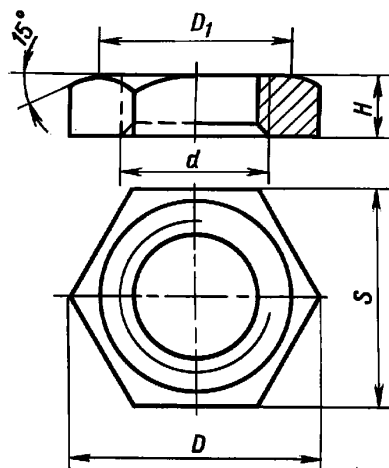
МКС 23.040.60

Постановлением Государственного комитета стандартов Совета Министров СССР от 14.11.75 № 2901 дата введения установлена

01.01.77

Ограничение срока действия снято по протоколу № 2—92 Межгосударственного совета по стандартизации, метрологии и сертификации (ИУС 2—93)

1. Основные размеры ниппелей должны соответствовать указанным на чертеже и в таблице.



Примечание. Чертеж не определяет конструкцию контргайки.

Размеры в мм

Условный проход D_y	Резьба d	H	S	D	D_1	Масса без покрытия, кг, не более*
8	G 1/4—B	6	22	25,4	20	0,013
10	G 3/8—B	7	27	31,2	25	0,023
15	G 1/2—B	8	32	36,9	30	0,034
20	G 3/4—B	9	36	41,6	33	0,041
25	G 1—B	10	46	53,1	43	0,077
32	G 1 1/4—B	11	55	63,5	52	0,109
40	G 1 1/2—B	12	60	69,3	56	0,127
50	G 2—B	13	75	86,5	70	0,212
(65)	G 2 1/2—B	16	95	110,0	90	0,425
(80)	G 3—B	19	105	121,0	100	0,513
(100)	G 4—B	21	135	156,0	128	0,938

* Для справок.

Примечания:

1. Масса оцинкованных соединительных частей не должна превышать массу неоцинкованных более чем на 5 %.

2. Контргайки с D_y , указанными в таблице в скобках, применять не рекомендуется.

Примеры условных обозначений

Контргайки без покрытия с D_y 50 мм:

Контргайка 50 ГОСТ 8961—75

То же, с цинковым покрытием:

Контргайка Ц-50 ГОСТ 8961—75

(Измененная редакция, Изм. № 1).

2. Конструктивные размеры и технические требования — по ГОСТ 8944—75.

Издание официальное

Перепечатка воспрещена

Издание (сентябрь 2010 г.) с Изменением № 1, утвержденным в сентябре 1980 г. (ИУС 11—80).

© Издательство стандартов, 1975

© СТАНДАРТИНФОРМ, 2010