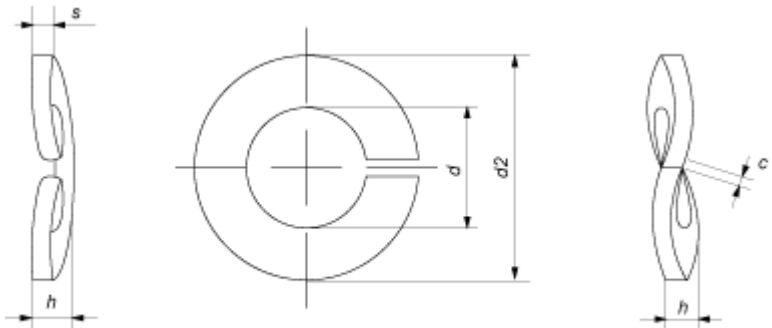


DIN 128



Форма А (изогнутая)

Форма В (волнистая)

Параметры шайбы	Диаметр резьбы крепежной детали														
	M3	M4	M5	M6	M8	M10	M12	M14	M16	M18	M20	M22	M24	M27	M30
Внутренний диаметр, d	3,1	4,1	5,1	6,1	8,1	10,2	12,2	14,2	16,2	18,2	20,2	22,5	24,5	27,5	30,5
Внешний диаметр, d2	6,2	7,6	9,2	11,8	14,8	18,1	21,1	24,1	27,4	29,4	33,6	35,9	40	43	48,2
Толщина, s	0,7	0,8	1	1,3	1,6	1,8	2,1	2,4	2,8	2,8	3,2	3,2	4	4	6
Высота, h	1,1	1,2	1,5	2	2,45	2,85	3,35	3,9	4,5	4,5	5,1	5,1	6,5	6,5	9,5

Все параметры в таблице указаны в мм.