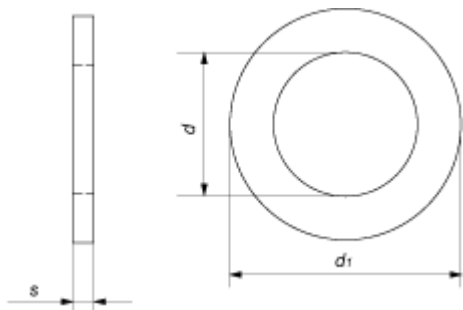


DIN 1440



Диаметр резьбы крепежной детали	Внутренний диаметр d	Внешний диаметр d1	Толщина S
M3	3	6	0,8
M4	4	8	0,8
M5	5	10	0,8
M6	6	12	1,6
M7	7	14	1,6
M8	8	16	2
M10	10	20	2,5
M12	12	25	3
M14	14	28	3
M16	16	28	3
M18	18	30	4
M20	20	32	4

M22	22	34	4
M24	24	38	4
M27	27	40	5
M30	30	45	5
M33	33	50	5
M36	36	52	6
M40	40	58	6
M45	45	62	7
M50	50	68	8
M55	55	75	9
M60	60	80	9
M65	65	90	9
M70	70	95	10
M75	75	100	10
M80	80	110	12
M85	85	110	12
M90	90	115	12
M95	95	120	12

M100	100	125	14
------	-----	-----	----

Все параметры в таблице указаны в мм.