

DIN 705**DIN**

ICS 21.060.60

Ersatz für
die 2003-05 zurückgezogene
Norm
DIN 705:1979-10**Stellringe**

Adjusting rings

Collier réglable

Gesamtumfang 7 Seiten

Normenausschuss Mechanische Verbindungselemente (FMV) im DIN

Vorwort

Diese Norm wurde vom Normenausschuss Mechanische Verbindungselemente (FMV), Arbeitsausschuss NA 067-03-05 AA „Verbindungselemente mit Sonderform“, erarbeitet.

Für Stellringe nach dieser Norm gilt Sachmerkmal-Leiste DIN 4000-162-5.

Änderungen

Gegenüber der 2003-05 zurückgezogenen Norm DIN 705:1979-10 wurden folgende Änderungen vorgenommen:

- a) normative Verweisungen aktualisiert;
- b) Abschnitt „Technische Lieferbedingungen“ vollständig überarbeitet;
- c) Tabelle 1 überarbeitet;
- d) die bisherige Tabelle 2 und die bisherige Tabelle 3 gestrichen;
- e) Bezeichnung erweitert um die Angabe des Werkstoffes.

Frühere Ausgaben

DIN 706: 1930-07, 1937-05, 1940-02

DIN 705: 1927-01, 1936-06, 1937-06, 1940-02, 1949-01, 1955-09, 1979-10

1 Anwendungsbereich

Diese Norm legt die Anforderungen an Maße und technische Lieferbedingungen für Stellringe der Formen A, B und C fest.

2 Normative Verweisungen

Die folgenden zitierten Dokumente sind für die Anwendung dieses Dokuments erforderlich. Bei datierten Verweisungen gilt nur die in Bezug genommene Ausgabe. Bei undatierten Verweisungen gilt die letzte Ausgabe des in Bezug genommenen Dokuments (einschließlich aller Änderungen).

E DIN 4000-162, *Sachmerkmal-Leisten — Teil 162: Unterlegelemente, Scheiben und Ringe*

DIN EN 10087, *Automatenstähle — Technische Lieferbedingungen für Halbzeug, warmgewalzte Stäbe und Walzdraht*

DIN EN 10088-3, *Nichtrostende Stähle — Teil 3: Technische Lieferbedingungen für Halbzeug, Stäbe, Walzdraht, gezogenen Draht, Profile und Blankstahlerzeugnisse aus korrosionsbeständigen Stählen für allgemeine Verwendung*

DIN EN 22339, *Kegelstifte, ungehärtet*

DIN EN 27434, *Gewindestifte mit Schlitz und Spitze*

DIN EN 28839, *Mechanische Eigenschaften von Verbindungselementen — Schrauben und Muttern aus Nicht-eisenmetallen*

DIN EN ISO 3269, *Mechanische Verbindungselemente — Annahmeprüfung*

DIN EN ISO 4027, *Gewindestifte mit Innensechskant und abgeflachter Spitze*

DIN EN ISO 4042, *Verbindungselemente — Galvanische Überzüge*

DIN EN ISO 6507-1, *Metallische Werkstoffe — Härteprüfung nach Vickers — Teil 1: Prüfverfahren*

DIN EN ISO 8744, *Kegelkerbstifte*

DIN EN ISO 8750, *Spiralspannstifte — Regelausführung*

DIN EN ISO 8752, *Spannstifte (-hülsen) — Geschlitzt, schwere Ausführung*

DIN ISO 262, *Metrisches ISO-Gewinde allgemeiner Anwendung — Auswahlreihen für Schrauben, Bolzen und Muttern*

DIN ISO 965-1, *Metrisches ISO-Gewinde allgemeiner Anwendung — Toleranzen — Teil 1: Prinzipien und Grundlagen*

DIN ISO 13715, *Technische Zeichnungen — Werkstückkanten mit unbestimmter Form — Begriffe und Zeichnungsangaben*

3 Maße

Siehe Bild 1 und Tabelle 1.

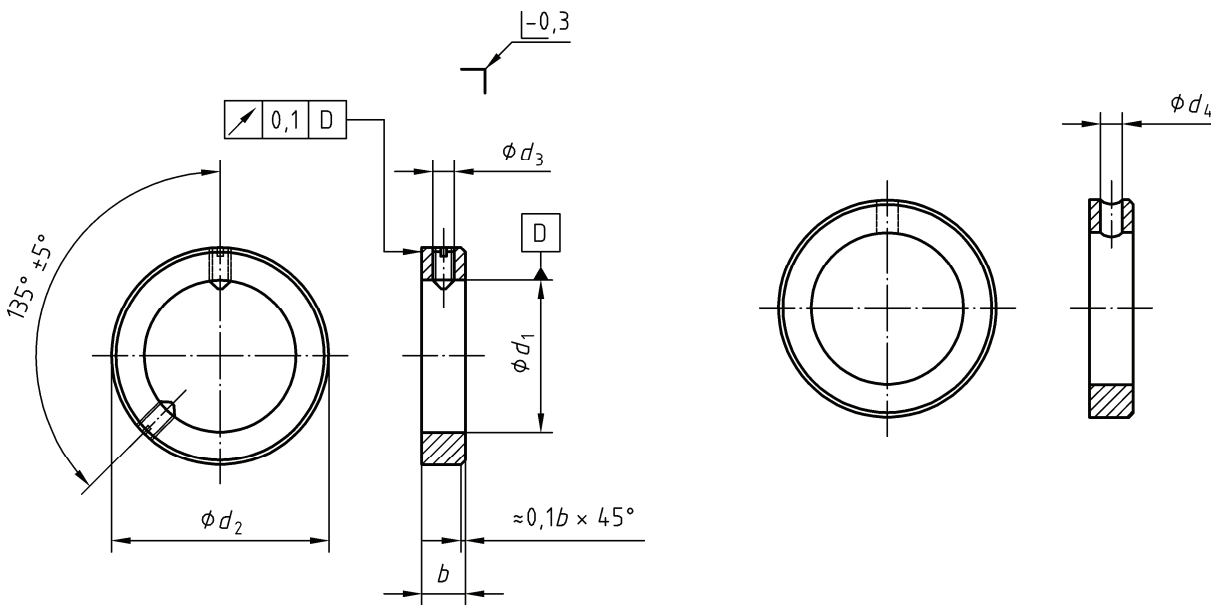
Oberflächen R_z 25

Form A

bis $d_1 = 70$ mm: mit 1 Gewindestift
 über $d_1 = 70$ mm: mit 2 Gewindestiften

Form B

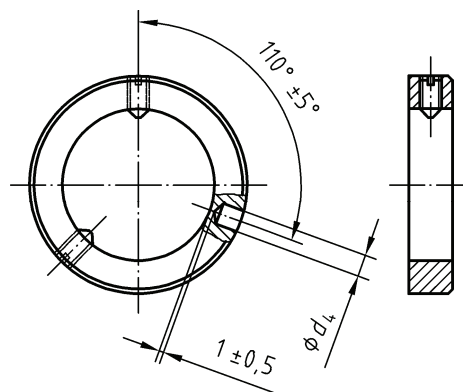
nur bis $d_1 = 150$ mm



übrige Maße und Angaben wie Form A

Form C^a

bis $d_1 = 70$ mm: mit 1 Gewindestift
 über $d_1 = 70$ mm: mit 2 Gewindestiften



übrige Maße und Angaben wie Form A

^a Bei Form C dient der Gewindestift als Montagehilfe zum Festsetzen des Stellrings beim Bohren des Stiftloches.

Bild 1 — Maße der Stellringe

Tabelle 1 — Maße der Stellringe

Maße in Millimeter

Durchmesser d_1 H8 ^a		b	d_2	d_3	d_4	Gewinde- stift ^d	wahlweise		Gewicht ^g (7,85 kg/dm ³) kg/100 Stück	
Reihe 1 ^b	Reihe 2 ^c	js14 ^a	h13 ^a		H11 ^a		Kerbstift ^e	Kegelstift ^f	Form A	Form B Form C
2		3,5	6	M2	0,6	M2 × 3	–	0,6 × 6	0,069	0,065
2,5		4	7	M2	0,8	M2 × 3	–	0,8 × 6	0,105	0,096
3		5	7	M2	0,8	M2 × 3	–	0,8 × 6	0,123	0,115
	3,5	5	8	M2,5	1	M2,5 × 3	–	1 × 8	0,162	0,155
4		5	8	M2,5	1	M2,5 × 3	–	1 × 8	0,152	0,145
	4,5	6	10	M3	1,5	M3 × 4	1,5 × 10	1,5 × 10	0,296	0,289
5		6	10	M3	1,5	M3 × 4	1,5 × 10	1,5 × 10	0,28	0,273
	5,5	6	12	M4	1,5	M4 × 5	1,5 × 12	1,5 × 12	0,432	0,414
6		8	12	M4	1,5	M4 × 5	1,5 × 12	1,5 × 12	0,548	0,526
	7	8	12	M4	1,5	M4 × 5	1,5 × 12	1,5 × 12	0,488	0,464
8		8	16	M4	2	M4 × 6	2 × 16	2 × 16	0,94	0,92
10		10	20	M5	3	M5 × 8	3 × 20	3 × 20	1,85	1,8
12		12	22	M6	4	M6 × 8	4 × 22	4 × 22	2,52	2,44
14		12	25	M6	4	M6 × 8	4 × 24	4 × 24	3,17	3,09
	15	12	25	M6	4	M6 × 8	4 × 24	4 × 24	2,98	2,88
16		12	28	M6	4	M6 × 8	4 × 28	4 × 28	3,84	3,76
18		14	32	M6	5	M6 × 8	5 × 32	5 × 32	6	5,84
20		14	32	M6	5	M6 × 8	5 × 32	5 × 32	5,3	5,2
22		14	36	M6	5	M6 × 10	5 × 36	5 × 36	6,9	6,79
	24	16	40	M8	6	M8 × 12	6 × 40	6 × 40	10	9,8
25		16	40	M8	6	M8 × 10	6 × 40	6 × 40	9,56	9,32
	26	16	40	M8	6	M8 × 10	6 × 40	6 × 40	9,05	8,83
	28	16	45	M8	6	M8 × 12	6 × 45	6 × 45	12,2	11,9
30		16	45	M8	6	M8 × 10	6 × 45	6 × 45	11,1	10,8
32		16	50	M8	8	M8 × 12	8 × 50	8 × 50	14,5	14
	35	16	56	M8	8	M8 × 12	8 × 55	8 × 55	18,7	18,2
36		16	56	M8	8	M8 × 12	8 × 55	8 × 55	18	17,6
40		18	63	M10	8	M10 × 16	8 × 60	8 × 60	26,1	25,6
45		18	70	M10	8	M10 × 16	8 × 70	8 × 70	31,7	31
50		18	80	M10	10	M10 × 16	10 × 80	10 × 80	42,9	42,1
	55	18	80	M10	10	M10 × 16	10 × 80	10 × 80	37,3	36,4
56		18	80	M10	10	M10 × 16	10 × 80	10 × 80	36,1	35,2
	60	20	90	M10	10	M10 × 16	10 × 90	10 × 90	55,2	54,3

Tabelle 1 (fortgesetzt)

Maße in Millimeter

Durchmesser d_1 H8 ^a		b	d_2	d_3	d_4	Gewindestift ^d	wahlweise		Gewicht ^g (7,85 kg/dm ³) kg/100 Stück	
Reihe 1 ^b	Reihe 2 ^c	js14 ^a	h13 ^a		H11 ^a		Kerbstift ^e	Kegelstift ^f	Form A	Form B Form C
63		20	90	M10	10	M10 × 16	10 × 90	10 × 90	50,8	49,8
	65	20	100	M10	10	M10 × 20	10 × 100	10 × 100	70,8	69,8
70		20	100	M10	10	M10 × 20	10 × 100	10 × 100	62,6	61,6
	75	22	110	M12	10	M12 × 20	10 × 110	10 × 110	87,1	86
80		22	110	M12	10	M12 × 20	10 × 110	10 × 110	76,8	75,5
	85	22	125	M12	12	M12 × 25	12 × 120	12 × 120	113	111
90		22	125	M12	12	M12 × 20	12 × 120	12 × 120	101	99
100		25	140	M12	12	M12 × 25	–	12 × 140	147	145
110		25	160	M12	12	M12 × 30	–	12 × 160	206	204
	120	25	160	M12	12	M12 × 25	–	12 × 160	171	169
125		28	180	M16	16	M16 × 35	–	16 × 180	285	282
140		28	200	M16	16	M16 × 35	–	16 × 200	347	343
	150	28	200	M16	16	M16 × 30	–	16 × 200	298	294
160		32	220	M20	–	M20 × 35	–	–	446	–
180		32	250	M20	–	M20 × 40	–	–	590	–
200		32	280	M20	–	M20 × 45	–	–	756	–

ANMERKUNG Für Zwischengrößen d_1 gelten die Maße der nächst kleineren Stellringe.

- ^a Die angegebenen Toleranzen gelten für die „blanke“ Ausführung vor Aufbringen des Oberflächenüberzuges. Andere Toleranzfelder sind bei Bestellung anzugeben.
- ^b Die Nenndurchmesser der Reihe 1 sollten bevorzugt vor allem bei Neukonstruktionen verwendet werden.
- ^c Die Nenndurchmesser der Reihe 2 enthalten Größen, die z. Z. in der Praxis noch benötigt werden, aber bei Neukonstruktionen nicht mehr verwendet werden sollten.
- ^d Im Gegensatz zu Kerb- und Kegelstiften sind Gewindestifte (bis M10 mit Schlitz nach DIN EN 27434 und ab M12 mit Innensechskant nach DIN EN ISO 4027) Bestandteil des Stellringes.
- ^e Nach DIN EN ISO 8744. Anstelle von Kegelkerbstiften nach DIN EN ISO 8744 dürfen auch Spannstifte nach DIN EN ISO 8752 oder Spiral-Spannstifte nach DIN EN ISO 8750 verwendet werden.
- ^f Werden Kegelstifte nach DIN EN 22339 verwendet, so ist die Bohrung bei Montage mit Kegel 1 : 50 aufzureiben.
- ^g Die angegebenen Gewichte gelten als Richtwerte für den Werkstoff Stahl.

4 Technische Lieferbedingungen

Tabelle 2 — Technische Lieferbedingungen

Werkstoff		Stahl	Nichtrostender Stahl	Nichteisenmetall
Allgemeine Anforderungen		Kanten nach DIN ISO 13715		
Gewinde	Toleranz	6H		
	Norm	DIN ISO 965-1 DIN ISO 262		
Mechanische Eigenschaften	Werkstoffgruppe ^a	Automatenstahl (St)	A1	CU3
	Härte ^b	110 HV bis 175 HV	140 HV bis 240 HV	–
	Norm	DIN EN 10087	DIN EN 10088-3	DIN EN 28839
Ausführung und Oberflächenüberzug		blank/leicht geölt Anforderungen für galvanischen Oberflächenschutz sind in DIN EN ISO 4042 festgelegt.	blank	blank Anforderungen für galvanischen Oberflächenschutz sind in DIN EN ISO 4042 festgelegt.
		Wird abweichender galvanischer oder anderer Oberflächenschutz gefordert, so ist dieser zwischen Besteller und Lieferer zu vereinbaren.		
Annahmeprüfung		Für die Annahmeprüfung gilt DIN EN ISO 3269. Für alle Merkmale gilt der AQL-Wert 0,65.		
Bei der Endmontage der Gewinde-, Kerb- oder Kegelstifte ist aus Gründen der Sicherheit durch geeignete Maßnahmen sicherzustellen, dass die Stifte nicht überstehen.				
^a Andere Werkstoffe nach Vereinbarung. ^b Prüfung nach DIN EN ISO 6507-1.				

5 Bezeichnung

BEISPIEL Bezeichnung eines Stellringes der Form A, mit Durchmesser $d_1 = 32$ mm, aus Automatenstahl (St) mit Gewindestift:

Stellring DIN 705 — A32 — St