



**ГОСУДАРСТВЕННЫЕ СТАНДАРТЫ  
СОЮЗА ССР**

---

**ПРИСПОСОБЛЕНИЯ СТАНОЧНЫЕ**

**ДЕТАЛИ И УЗЛЫ**

*(Часть четвертая)*

**ГОСТ 13152-67—ГОСТ 13165-67**

**Издание официальное**

**ГОСУДАРСТВЕННЫЙ КОМИТЕТ СССР ПО УПРАВЛЕНИЮ  
КАЧЕСТВОМ ПРОДУКЦИИ И СТАНДАРТАМ**

**Москва**

**1 руб. 30 коп.**

ГОСУДАРСТВЕННЫЕ СТАНДАРТЫ  
С О Ю З А С С Р

ПРИСПОСОБЛЕНИЯ СТАНОЧНЫЕ

# ДЕТАЛИ И УЗЛЫ

*(Часть четвертая)*

ГОСТ 13152-67—ГОСТ 13165-67

Издание официальное

МОСКВА — 1990

## СОДЕРЖАНИЕ

ГОСТ 13152 -67	Болты к пазам станочным обработанным	Конструкция	3
ГОСТ 13153—67	Зажимы клиновые	Конструкция	16
ГОСТ 13154 - 67	Зажимы плавающие для станочных приспособлений.	Конструкция	26
ГОСТ 13155—67	Втулки тангенциального зажима для станочных приспособлений	Конструкция	39
ГОСТ 13156—67	Втулки тангенциального зажима с резьбовым отверстием для станочных приспособлений	Конструкция	44
ГОСТ 13157 -67	Втулки конические для фиксаторов станочных приспособлений	Конструкция	52
ГОСТ 13158 57	Подпорки винтовые встраиваемые для станочных приспособлений	Конструкция	56
ГОСТ 13159 57	Опоры самоустанавливающиеся для станочных приспособлений	Конструкция	66
ГОСТ 13160 57	Фиксаторы с вытяжной ручкой для станочных приспособлений	Конструкция	78
ГОСТ 13161—67	Фиксаторы байочные для станочных приспособлений	Конструкция	87
ГОСТ 13162—67	Фиксаторы реечные для станочных приспособлений	Конструкция	97
ГОСТ 13163 67	Зажимы реечные с конусным замком для станочных приспособлений	Конструкция	115
ГОСТ 13164—67	Зашелки для откидных плит станочных приспособлений	Конструкция	127
ГОСТ 13165—67	Пружины сжатия для станочных приспособлений	Конструкция	131

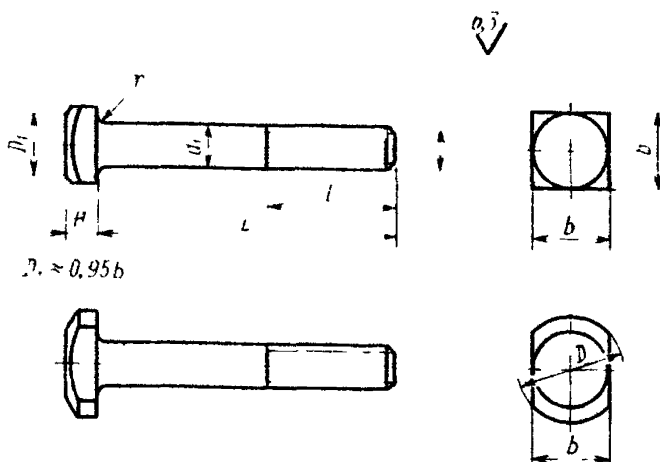
### ПРИСПОСОБЛЕНИЯ СТАНОЧНЫЕ

#### ДЕТАЛИ И УЗЛЫ

(Часть четвертая)

**БОЛТЫ К ПАЗАМ СТАНОЧНЫМ  
ОБРАБОТАННЫМ****ГОСТ****Конструкция****13152—67**Bolts for machine slots  
DesignДата введения 01.07.68

1. Конструкция и размеры болтов к станочным обработанным пазам должны соответствовать указанным на чертеже и в таб.лице.



Размеры мм

Обозначение болтов	Применяемость	Исполнение	Ширина станочного паза	$d$	$l$	$d_1$	$b$ h12	$D$	$H$	$l_1$	$r$	Масса кг, не более
7002-2461		1	10	М8	25	8	14	-	6	20	1,0	0,017
7002-2462		2						20				0,020
7002-2 63		1			30							0,019

Издание официальное

Перепечатка воспрещена

## Размеры, мм

Обозначение болтов	Примечание	Исполнение	Ширина ступицы	$l$	$L$	$d_1$	$b$ $h_{12}$	$D$	$H$	$l$	$r$	Масса кг, не более	
7002-2464		2	10	М8	30	8	14	20	6	20		0,022	
7002-2465		1										35	0,021
7002-2466		2										40	0,024
7002-2467		1										40	0,023
7002-2468		2										40	0,026
7002-2469		1										45	0,025
7002-2470		2										45	0,023
7002-2471		1										50	0,027
7002-2472		2										50	0,020
7002-2473		1										55	0,029
7002-2474		2										55	0,031
7002-2475		1										60	0,031
7002-2476		2										60	0,033
7002-2477		1										65	0,033
7002-2478		2										65	0,035
7002-2479		1										70	0,035
7002-2480		2										70	0,037
7002-2481		1										75	0,037
7002-2482		2										75	0,039
7002-2483		1	80	0,039									
7002-2484		2	80	0,041									
7002-2485		1	12	М10	30	10	18	25	7	25		0,034	
7002-2486		2										35	0,036
7002-2487		1										35	0,037
7002-2488		2										40	0,039
7002-2489		1										40	0,040
7002-2490		2										40	0,042

## Размеры, мм

Обозначение болтов	Применяемость	Исполнение	Ширина стачного паза	$d$	$L$	$d_1$	$b_{h12}$	$D$	$H$	$l$	$r$	Масса, кг, не более
7002-2491		1	12	M10	45	10	18	—	7	25	1.0	0,043
7002-2492		2			25			0,045				
7002-2493		1			—			0,046				
7002-2494		2			50			25				0,048
7002-2495		1			—			0,048				
7002-2496		2			55			25				0,051
7002-2497		1			—			0,051				
7002-2498		2			60			25				0,054
7002-2499		1			—			0,054				
7002-2500		2			65			25				0,057
7002-2501		1			—			0,057				
7002-2502		2			70			25				0,063
7002-2503		1			—			0,063				
7002-2504		2			75			25				0,066
7002-2505		1	—	0,066								
7002-2506		2	80	25	0,070							
7002-2507		1	—	0,070								
7002-2508		2	90	25	0,072							
7002-2509		1	—	0,072								
7002-2510		2	100	25	0,076							
7002-2511		1	—	0,076								
7002-2512		2	110	25	0,079							
7002-2513		1	—	0,079								
7002-2514		2	120	25	0,082							
7002-2515		1	—	0,082								
7002-2516		2	14	M12	40	12	22	—	8	25	0,088	0,091
7002-2517		1	—	0,091								
					45			—				0,062
								28				0,065
								—				0,066

## Размеры мм

Обозначение болтов	Прим. чья-мосьть	Исполнение	Ширина ступицы	$d$	$L$	$d_1$	$b$ в 12	$D$	$H$	$l$	$r$	Масса, кг. по болту
7002-2519		2	14	M12	45	12	22	28	8	25	1,0	0,069
7002-2519		1			50			0,070				
7002-2520		2			55			0,074				
7002-2521		1			60			0,077				
7002-2522		2			65			0,076				
7002-2523		1			70			0,082				
7002-2524		2			75			0,082				
7002-2525		1			80			0,082				
7002-2526		2			85			0,086				
7002-2527		1			90			0,086				
7002-2528		2			95			0,091				
7002-2529		1			100			0,091				
7002-2530		2			105			0,095				
7002-2531		1			110			0,095				
7002-2532		2			115			0,100				
7002-2533		1			120			0,103				
7002-2534		2			125			0,107				
7002-2535		1			130			0,112				
7002-2536		2			135			0,116				
7002-2537		1			140			0,121				
7002-2538		2	145	0,125								
7002-2539		1	150	0,130								
7002-2540		2	155	0,134								
7002-2541		1	160	0,138								
7002-2542		2	165	0,142								
7002-2543		1	170	0,147								
7002-2544		2	175	0,151								

## Размеры мм

Продолжение

Обозначение болтов	Примечание часть	Исполнения	Ширина шага резьбы	$d$	$l$	$d_1$	$b$ по ГОСТ	$D$	$H$	$l_1$	$r$	Масса кг. в болте
7002-2545		1	14	2	130	12	22	—	—	4)		0,150
7002-2545		2						2°				0,160
7002-2547		1			50							0,132
7002-2548		2						26				0,140
7002-2549		1			55			—				0,140
7002-2550		2						36				0,140
7002-2551		1			60			—				0,140
7002-2552		2						36				0,150
7002-2553		1			65			—		35		0,155
7002-2554		2						36				0,154
7002-2555		1			70			—				0,154
7002-2556		2						36				0,171
7002-2557		1			75			—				0,172
7002-2558		2						36				0,179
7002-2559		1	10	M16	80	16	28	—	10			0,180
7002-2560		2						36				0,187
7002-2561		1			90			—				0,193
7002-2562		2						36				0,200
7002-2563		1			100			—				0,209
7002-2564		2						36				0,216
7002-2565		1			110			—				0,225
7002-2566		2						36		50		0,232
7002-2567		1			120			—				0,240
7002-2568		2						36				0,247
7002-2569		1			130			—				0,255
7002-2570		2						36				0,263
7002-2571		1			140			—				0,272



## Размеры мм

Обозначение болтов	Прочность	Исполнение	Ширина ста ночного паза	$d$	$L$	$d_1$	$b$ $h/2$	$D$	$H$	$l$	$r$	Масса, не более
7002-2572		2	18	M16	140	16	28	36	19	50		0,279
7002-2573		1			150			—				0,288
7002-2574		2			160			36				0,295
7002-2575		1			180			—				0,303
7002-2576		2			180			36				0,310
7002-2577		1			200			—				0,335
7002-2578		2			200			36				0,342
7002-2579		1						—				0,367
7002-2580		2						36				0,374
7002-2581		1			22			M20				60
7002-2582		2	42	0,264								
7002-2583		1	65	—		0,266						
7002-2584		2	70	42		0,276						
7002-2585		1	75	—		0,278						
7002-2586		2	80	42		0,288						
7002-2587		1	90	—		0,291						
7002-2588		2	90	42		0,301						
7002-2589		1	100	—		0,303						
7002-2590		2	100	42		0,313						
7002-2591		1	110	—	0,324							
7002-2592		2	110	42	0,333							
7002-2593		1	120	—	0,349							
7002-2594		2	120	42	0,358							
7002-2595		1		—	0,373							
7002-2596		2		42	0,384							
7002-2597		1		—	0,398							
7002-2598		2		42	0,407							

Продолжение

Размеры, мм

Обозначение болтов	Применяемость	Исполнение	Ширина ступицы	$a$	$L$	$d_1$	$b$ $h_{12}$	$D$	$H$	$l$	$r$	Масса, кг, не более	
7002-2599		1	22	M20	130	20	34	42	14	50	1,0	0,423	
7002-2600		2			0,432								
7002-2601		1			40							—	0,447
7002-2602		2			42							—	0,456
7002-2603		1			150							—	0,472
7002-2604		2			160							—	0,481
7002-2605		1			180							—	0,497
7002-2606		2			200							—	0,506
7002-2607		1			—							—	0,540
7002-2608		2			—							—	0,550
7002-2609		1			—							—	0,589
7002-2610		2			—							—	0,590
7002-2611		1			28							M24	70
7002-2612		2	0,516										
7002-2613		1	75	—		0,503							
7002-2614		2	80	—		0,534							
7002-2615		1	90	—		0,524							
7002-2616		2	100	—		0,551							
7002-2617		1	110	—		0,554							
7002-2618		2	120	—		0,581							
7002-2619		1	130	—		0,589							
7002-2620		2	—	—		0,517							
7002-2621		1	—	—		0,625							
7002-2622		2	—	—		0,653							
7002-2623		1	—	—		0,660							
7002-2624		2	—	—		0,688							
7002-2625		1	—	—		0,693							

## Размеры, мм

Обозначение болтов	Применяемость	Исполнение	Ширина стачного паза	$d$	$L$	$d_1$	$b$ $h_{12}$	$D$	$H$	$J$	$r$	Масса, кг, не более
7002-2626		2			120			55				0,724
7002-2627		1			140			—				0,731
7002-2628		2						55				0,759
7002-2629		1						—		60		0,767
7002-2630		2			150			55				0,794
7002-2631		1	28	M24		24	44	—	18		1,6	0,802
7002-2632		2			180			55				0,831
7002-2633		1			180			—				0,852
7002-2634		2						55		80		0,890
7002-2635		1			200			—				0,933
7002-2636		2						55				0,960
7002-2637		1			100			—				1,000
7002-2638		2						65				1,031
7002-2639		1			110			—				1,055
7002-2640		2						65				1,086
7002-2641		1			120			—				1,111
7002-2642		2						65				1,142
7002-2643		1			130			—				1,166
7002-2644		2	25	M30		30	54	65	22	70	2,5	1,197
7002-2645		1			140			—				1,229
7002-2646		2						65				1,253
7002-2647		1			150			—				1,277
7002-2648		2						65				1,309
7002-2649		1			160			—				1,333
7002-2650		2						65				1,364
7002-2651		1			180			—		80		1,437
7002-2652		2						65				1,468

## Размеры, мм

Продолжение

Обозначение болтов	Применяемая часть	Исполнение	Ширина стачечного паза	$d$	$L$	$d_1$	$b$ $h_{12}$	$D$	$H$	$l$	$r$	Масса, кг, не более
7002-2653		1			200		—					1,548
7002-2654		2					65					1,579
7002-2655		1			220		—					1,659
7002-2656		2	35	M30		30	54	65	22			1,690
7002-2657		1			250		—					1,825
7002-2658		2					65					1,855
7002-2659		1			280		—					1,992
7002-2660		2					65					2,023
7002-2661		1			120		—			80		1,706
7002-2662		2					80					1,776
7002-2663		1			130		—					1,785
7002-2664		2					80					1,856
7002-2665		1			140		—					1,856
7002-2666		2					80			2,5		1,935
7002-2667		1			150		—					1,946
7002-2668		2					80					2,016
7002-2669		1			160		—					2,025
7002-2670		2	42	M36		25	65	80	26			2,095
7002-2671		1			180		—					2,159
7002-2672		2					80					2,220
7002-2673		1			200		—					2,319
7002-2674		2					80					2,390
7002-2675		1			220		—			100		2,479
7002-2676		2					80					2,550
7002-2677		1			250		—					2,719
7002-2678		2					80					2,790
7002-2679		1			280		—					2,958

## Размеры, мм

Обозначение болтов	Примечание	Исполнение	Ширина стачного паза	$d$	$L$	$d_1$	$b$ h12	$D$	$H$	$l$	$r$	Масса, кг не более							
7002-2680		2	42	M36	280	36	65	80	26	100		3 029							
7002-2681		1			220			—				3 278							
7002-2682		2			360			80				3 349							
7002-2683		1			—			—				3 597							
7002-2684		2			80			—				3 668							
7002-2685		1			150			—				2 812							
7002-2686		2			95			80				2 980							
7002-2687		1			160			—				2 919							
7002-2688		2			95			—				3 067							
7002-2689		1			180			—				3 107							
7002-2690		2			95			—				3 255							
7002-2691		1			200			—				3 327							
7002-2692		2	95	100	2 5	3 475													
7002-2693		1	48	M42	220	42	75	—	30			3 542							
7002-2694		2			95			—				3 680							
7002-2695		1			250			—				3 831							
7002-2696		2			95			—				3 979							
7002-2697		1			200			—				4 157							
7002-2698		2			95			—				4 305							
7002-2699		1			320			—				4 592							
7002-2700		2			95			125				4 740							
7002-2701		1			360			—				5 027							
7002-2702		2			95			—				5 175							
7002-2703		1			54			M48				160	48	85	—	34	100	3.0	4 000
7002-2704		2										105			—				4 164
7002-2705		1	180	—		4 284													
7002-2706		2	105	—		4 448													

## Размеры, мм

Обозначение болтов	Применяемость	Исполнение	Ширина стандартного паза	$d$	$L$	$d_1$	$b_{n12}$	$D$	$H$	$l$	$r$	Масса, кг, не более								
7002-2707		1	54	М48	200	48	85	—	34	100	3.0	4,568								
7002-2708		2						105				4,733								
7002-2709		1						220				—	4,852							
7002-2710		2										105	5,016							
7002-2711		1						250				—	5,239							
7002-2712		2										105	5,404							
7002-2713		1						320				230	48	85	—	34	125	3.0	5,665	
7002-2714		2													105				5,830	
7002-2715		1													—				6,234	
7002-2716		2													105				6,399	
7002-2717		1													360				—	6,802
7002-2718		2																	105	6,967
7002-2719		1													400				—	7,360
7002-2720		2																	105	7,525

Пример условного обозначения болта исполнения 1, размерами  $d=M8$  и  $L=25$  мм:

*Болт 7002-2461 ГОСТ 13152—67*

**(Измененная редакция, Изм. № 1, 2).**

2. Материал — сталь марки 35 по ГОСТ 1050—88.

Допускается замена на сталь других марок по механическим свойствам не ниже, чем у стали марки 35.

3. Механические свойства болтов должны соответствовать классу прочности 8.8 по ГОСТ 1759.4—87.

Допускается изготовлять болты с механическими свойствами, соответствующими классу прочности 5.6 или 6.6.

**(Введен дополнительно, Изм. № 3).**

4. Неуказанные предельные отклонения размеров:  $h14, \pm \frac{t_2}{2}$ .

5. Резьба метрическая — по ГОСТ 24705—81. Поле допуска резьбы — 6g по ГОСТ 16093—81.

**4, 5. (Измененная редакция, Изм. № 1, 2).**

6 Размеры сбегов и фасок на конце резьбы — по ГОСТ 10549—80

7 (Исключен, Изм. № 1).

8 Покрытие — Лим Окс прм (обозначение покрытия — по ГОСТ 9306—85) По соглашению сторон допускается применение других видов защитных покрытий

9 Остатные технические требования — по ГОСТ 17590—87 (Измененная редакция, Изм. № 3)

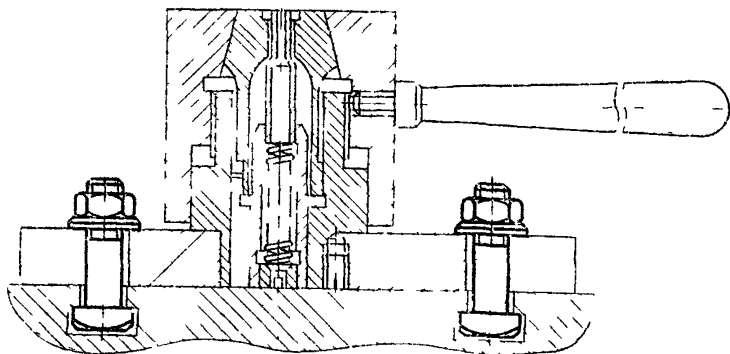
10 Упаковка и маркировка — по ГОСТ 18160—72 (Измененная редакция, Изм. № 2).

11 Пример применения болтов к станочным обработанным пазам указан в приложении

(Введен дополнительно, Изм. № 2).

ПРИЛОЖЕНИЕ  
Справочное

**ПРИМЕР ПРИМЕНЕНИЯ БОЛТОВ К СТАНОЧНЫМ ОБРАБОТАННЫМ ПАЗАМ**



## ИНФОРМАЦИОННЫЕ ДАННЫЕ

- 1. РАЗРАБОТАН И ВНЕСЕН** Министерством тяжелого, энергетического и транспортного машиностроения СССР  
 Министерством станкостроительной и инструментальной промышленности СССР

### ИСПОЛНИТЕЛЬ

**В. В. Андреев; В. М. Ганна; Э. Н. Дзегиленок**, канд. техн. наук; **Э. А. Петрова; К. И. Сокольский; А. З. Старосельский** (руководитель темы); **А. В. Хренова**

- 2. УТВЕРЖДЕН И ВВЕДЕН В ДЕЙСТВИЕ** Постановлением Комитета стандартов, мер и измерительных приборов при Совете Министров СССР от 18.08.67 № 1370
- 3. Срок проверки — 1995 г. Периодичность проверки — 5 лет.**
- 4. ВЗАМЕН МН 4381—63, МН 2564—61**
- 5. ССЫЛОЧНЫЕ НОРМАТИВНО-ТЕХНИЧЕСКИЕ ДОКУМЕНТЫ**

Обозначение НТД, на который дана ссылка	Номер пункта
ГОСТ 920—85	8
ГОСТ 1030—88	2
ГОСТ 17390—87	9
ГОСТ 10549—90	6
ГОСТ 16033—81	5
ГОСТ 12180—72	10
ГОСТ 24705—81	5

- 6. ПЕРЕИЗДАНИЕ** [май 1990 г.] с Изменениями № 1, 2, 3, утвержденными в июне 1980 г., марте 1988 г., мае 1989 г. [ИУС 9—80, 6—88, 8—89]
- 7. Проверен в 1980 г. Ограничение срока действия снято** Постановлением Государственного комитета СССР по стандартам от 17.03.88 № 360.