
ФЕДЕРАЛЬНОЕ АГЕНТСТВО
ПО ТЕХНИЧЕСКОМУ РЕГУЛИРОВАНИЮ И МЕТРОЛОГИИ



НАЦИОНАЛЬНЫЙ
СТАНДАРТ
РОССИЙСКОЙ
ФЕДЕРАЦИИ

ГОСТ Р ИСО
4014—
2013

БОЛТЫ С ШЕСТИГРАННОЙ ГОЛОВКОЙ

Классы точности А и В

ISO 4014:2011
Hexagon head bolts — Product grades A and B
(IDT)

Издание официальное



Москва
Стандартинформ
2014

Предисловие

Цели и принципы стандартизации в Российской Федерации установлены Федеральным законом от 27 декабря 2002 г. № 184-ФЗ «О техническом регулировании», а правила применения национальных стандартов Российской Федерации — ГОСТ Р 1.0—2004 «Стандартизация в Российской Федерации. Основные положения»

Сведения о стандарте

1 ПОДГОТОВЛЕН Федеральным государственным унитарным предприятием «Всероссийский научно-исследовательский институт стандартизации и сертификации в машиностроении» (ФГУП «ВНИИНМАШ») на основе собственного аутентичного перевода на русский язык международного стандарта, указанного в пункте 4

2 ВНЕСЕН Техническим комитетом по стандартизации ТК 229 «Крепежные изделия»

3 УТВЕРЖДЕН И ВВЕДЕН В ДЕЙСТВИЕ Приказом Федерального агентства по техническому регулированию и метрологии от 28 августа 2013 г. № 572-ст

4 Настоящий стандарт идентичен международному стандарту ИСО 4014:2011 «Болты с шестигранной головкой. Классы точности А и В» (ISO 4014:2011 «Hexagon head bolts — Product grade A and B»).

При применении настоящего стандарта рекомендуется использовать вместо ссылочных международных стандартов соответствующие им национальные стандарты Российской Федерации и межгосударственные стандарты, сведения о которых приведены в дополнительном приложении ДА.

5 ВЗАМЕН ГОСТ Р 50796-95 (ИСО 4014—88)

Правила применения настоящего стандарта установлены в ГОСТ Р 1.0—2012 (раздел 8). Информация об изменениях к настоящему стандарту публикуется в ежегодном (по состоянию на 1 января текущего года) информационном указателе «Национальные стандарты», а официальный текст изменений и поправок — в ежемесячном информационном указателе «Национальные стандарты». В случае пересмотра (замены) или отмены настоящего стандарта соответствующее уведомление будет опубликовано в ближайшем выпуске информационного указателя «Национальные стандарты». Соответствующая информация, уведомление и тексты размещаются также в информационной системе общего пользования — на официальном сайте Федерального агентства по техническому регулированию и метрологии в сети Интернет (gost.ru)

© Стандартиформ, 2014

Настоящий стандарт не может быть полностью или частично воспроизведен, тиражирован и распространен в качестве официального издания без разрешения Федерального агентства по техническому регулированию и метрологии

Содержание

Введение	IV
1 Область применения	1
2 Нормативные ссылки	1
3 Размеры	2
4 Технические требования и ссылочные стандарты	12
5 Обозначение	12
Приложение ДА (справочное) Сведения о соответствии ссылочных международных стандартов ссылочным национальным стандартам Российской Федерации и действующим в этом качестве межгосударственным стандартам	13
Библиография	14

Введение

Международный стандарт ИСО 4014:2011 относится к комплексу стандартов, разработанных ИСО на крепежные изделия с внешним шестигранным приводом. Комплекс стандартов состоит из следующих документов:

- a) болты с шестигранной головкой (ИСО 4014, ИСО 4015, ИСО 4016, и ИСО 8765);
- b) винты с шестигранной головкой (ИСО 4017, ИСО 4018, ИСО 8676);
- c) гайки шестигранные (ИСО 4032, ИСО 4033, ИСО 4034, ИСО 4035, ИСО 4036, ИСО 7040, ИСО 7041, ИСО 7042, ИСО 7719, ИСО 7720, ИСО 8673, ИСО 8674, ИСО 8675, ИСО 10511, ИСО 10512, ИСО 10513);
- d) болты с шестигранной головкой и фланцем (ИСО 4162, ИСО 15071 и ИСО 15072);
- e) гайки шестигранные с фланцем (ИСО 4161, ИСО 7043, ИСО 7044, ИСО 10663, ИСО 12125, ИСО 12126 и ИСО 21670).

Поправка к ГОСТ Р ИСО 4014—2013 Болты с шестигранной головкой. Классы точности А и В

В каком месте	Напечатано	Должно быть												
<p>Таблица 1. По всей таблице</p> <p>для номинального размера $l = 380$, значение l, не более</p> <p>Таблица 2. По всей таблице</p>	<p>$e^{e,f}$</p> <p>s^f</p> <p>l_s и l_g^{fg}</p> <p>362,85</p> <p>l_s и l_g^{fg}</p>	<p>e</p> <p>s</p> <p>l_s и l_g^f</p> <p>382,85</p> <p>l_s и l_g^f</p>												
<p>боковик</p>	<table border="1"> <tr> <td data-bbox="566 642 744 686">с</td> <td data-bbox="744 642 1112 686">не более</td> </tr> <tr> <td data-bbox="566 686 744 731">d_a</td> <td data-bbox="744 686 1112 731">не менее</td> </tr> <tr> <td data-bbox="566 731 744 776">d_a</td> <td data-bbox="744 731 1112 776">не более</td> </tr> </table>	с	не более	d_a	не менее	d_a	не более	<table border="1"> <tr> <td data-bbox="1141 642 1319 686">с</td> <td data-bbox="1319 642 1676 686">не более</td> </tr> <tr> <td data-bbox="1141 686 1319 731">с</td> <td data-bbox="1319 686 1676 731">не менее</td> </tr> <tr> <td data-bbox="1141 731 1319 776">d_a</td> <td data-bbox="1319 731 1676 776">не более</td> </tr> </table>	с	не более	с	не менее	d_a	не более
с	не более													
d_a	не менее													
d_a	не более													
с	не более													
с	не менее													
d_a	не более													
<p>значение e, класс точности А, для резьбы М14</p>	<p>23,26</p>	<p>23,36</p>												
<p>значение k, класс точности А, не более, для резьбы М3,5</p>	<p>11,715</p>	<p>2,525</p>												
<p>значение s, класс точности А, для резьбы М3,5</p>	<p>26,67</p>	<p>5,82</p>												
<p>значение s, класс точности А, для резьбы М14</p>	<p>33,38</p>	<p>20,67</p>												
<p>значение l_s, не менее, для номинального размера $l = 320$ и резьбы М45</p>	<p>11,5</p>	<p>182,5</p>												

(ИУС № 5 2015 г.)

БОЛТЫ С ШЕСТИГРАННОЙ ГОЛОВКОЙ**Классы точности А и В**

Hexagon head bolts. Product grades A and B

Дата введения — 2014—07—01

1 Область применения

Настоящий стандарт устанавливает характеристики болтов с шестигранной головкой с резьбой от М1,6 до М64 включительно, класса точности А для резьбы от М1,6 до М24 и номинальных длин до $10d$ или 150 мм включительно, выбирая меньшее значение, и класса точности В для резьбы свыше М24 или номинальных длин свыше $10d$ или 150 мм, выбирая меньшее значение.

В случаях, когда необходимы характеристики, отличающиеся от установленных в настоящем стандарте, они могут быть выбраны из действующих международных стандартов, например ИСО 724, ИСО 888, ИСО 898-1, ИСО 965-1, ИСО 3506-1, ИСО 4753 и ИСО 4759-1.

2 Нормативные ссылки

Следующие нормативные документы обязательны при применении настоящего стандарта. Для датированных ссылок применять только указанные ниже стандарты. Для недатированных ссылок применять последнее издание ссылочных документов (включая все изменения).

ИСО 225 Изделия крепежные. Болты, винты, шпильки и гайки. Символы и обозначения размеров (ISO 225, Fasteners — Bolts, screws, studs and nuts — Symbols and description of dimensions)

ИСО 724 Резьбы метрические ИСО общего назначения. Основные размеры (ISO 724, ISO general-purpose metric screw threads — Basic dimensions)

ИСО 898-1 Механические свойства крепежных изделий из углеродистых и легированных сталей. Часть 1. Болты, винты и шпильки установленных классов прочности с крупным и мелким шагом резьбы (ISO 898-1, Mechanical properties of fasteners made of carbon steel and alloy steel — Part 1: Bolts, screws and studs with specified property classes — Coarse thread and fine pitch tread)

ИСО 965-1 Резьбы метрические ИСО общего назначения. Допуски. Часть 1. Принципы и основные данные (ISO 965-2, ISO general-purpose metric screw threads — Tolerances — Part 1: Principles and basic data)

ИСО 3269 Изделия крепежные. Приемочный контроль (ISO 3269, Fasteners — Acceptance inspection)

ИСО 3506-1 Механические свойства крепежных изделий из коррозионно-стойкой нержавеющей стали. Часть 1. Болты, винты и шпильки (ISO 3506-1, Mechanical properties of corrosion-resistant stainless-steel fasteners — Part 1: Bolts, screws and studs)

ИСО 4017 Винты с шестигранной головкой. Классы точности А и В (ISO 4017, Hexagon head screws — Product grades A and B)

ИСО 4042 Изделия крепежные. Электролитические покрытия (ISO 4042, Fasteners — Electroplated coatings)

ИСО 4753 Изделия крепежные. Концы деталей с наружной метрической резьбой (ISO 4753, Fasteners — Ends of parts with external ISO metric thread)

ИСО 4759-1 Изделия крепежные. Допуски. Часть 1. Болты, винты, шпильки и гайки. Классы А, В и С (ISO 4759-1, Tolerances for fasteners — Part 1: Bolts, screws, studs and nuts — Product grades A, B and C)

ИСО 6157-1 Изделия крепежные. Дефекты поверхности. Часть 1. Болты, винты и шпильки общего назначения (ISO 6157-1, Fasteners — Surface discontinuities — Part 1: Bolts, screws and studs for general requirements)

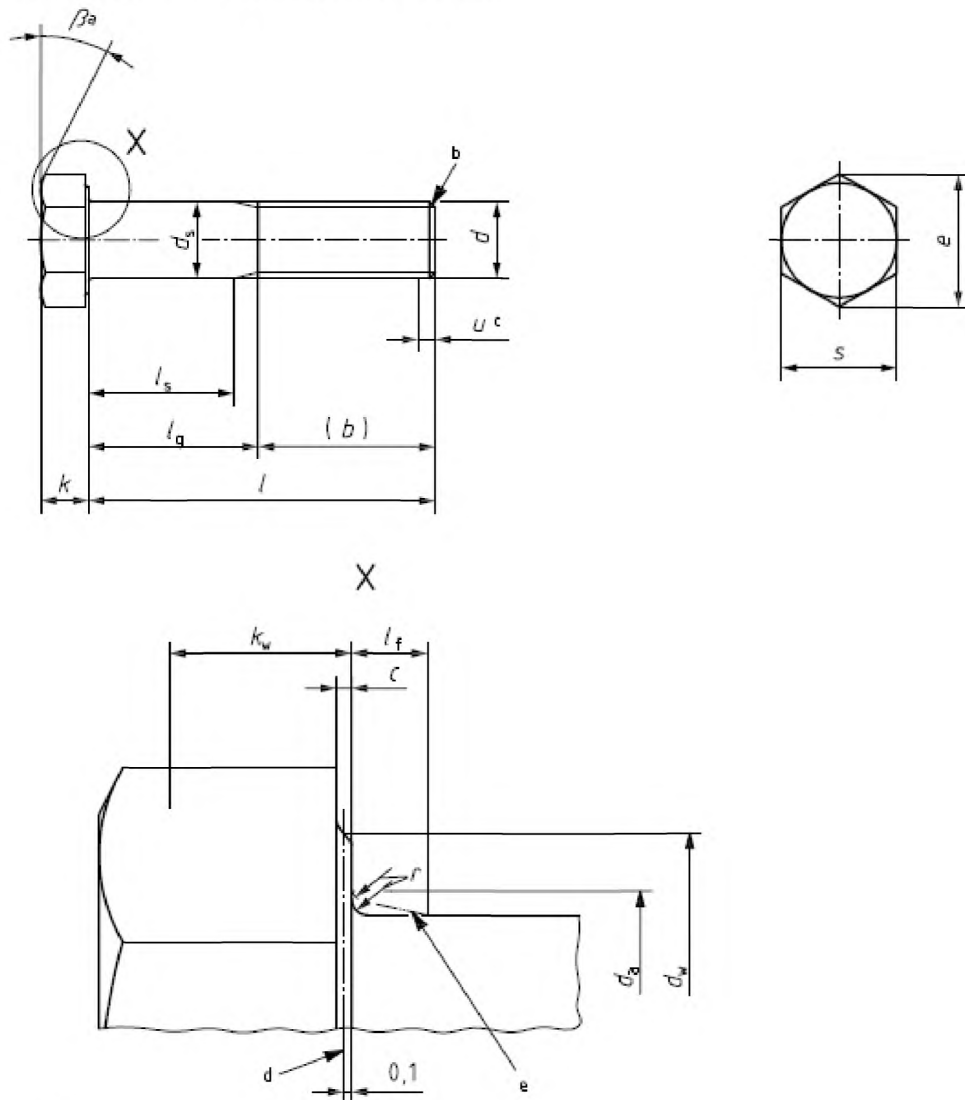
ИСО 8839 Механические свойства крепежных изделий. Болты, винты, шпильки и гайки из цветных металлов (ISO 8839, Mechanical properties of fasteners — Bolts, screws, studs and nuts made of non-ferrous metals)

ИСО 8992 Изделия крепежные. Общие требования для болтов, винтов, шпилек и гаек (ISO 8992, Fasteners — General requirements for bolts, screws, studs and nuts)

ИСО 10683 Изделия крепежные. Неэлектролитические цинк-ламельные покрытия (ISO 10683, Fasteners — Non-electrolytically applied zinc flake coatings)

3 Размеры

Размеры болтов указаны на рисунке 1 и в таблицах 1 и 2.
Символы и обозначения размеров по ИСО 225



- a $\beta = 15^\circ - 30^\circ$;
- b конец должен быть с фаской или может быть без фаски для резьбы $\leq M4$ (срезанный конец) по ИСО 4753;
- c неполная резьба $u \leq 2P$;
- d базовая линия для d_w ;
- e максимальная галтель под головкой

Рисунок 1

Таблица 1 — Основные резьбы предпочтительного применения

В миллиметрах

Резьба, d			M1,6	M2	M2,5	M3	M4	M5	M6	M8	M10	
p_a			0,35	0,4	0,45	0,5	0,7	0,8	1	1,25	1,5	
$b_{справ.}$	b		9	10	11	12	14	16	18	22	26	
	c		15	16	17	18	20	22	24	28	32	
	d		28	29	30	31	33	35	37	41	45	
c	не более		0,25	0,25	0,25	0,40	0,40	0,50	0,50	0,60	0,60	
	не менее		0,10	0,10	0,10	0,15	0,15	0,15	0,15	0,15	0,15	
d_a	не более		2	2,6	3,1	3,6	4,7	5,7	6,8	9,2	11,2	
d_s	номин.=не более		1,60	2,00	2,50	3,00	4,00	5,00	6,00	8,00	10,00	
	Класс точности	A	не менее	1,46	1,86	2,36	2,86	3,82	4,82	5,82	7,78	9,78
		B		1,35	1,75	2,25	2,75	3,70	4,70	5,70	7,64	9,64
d_w	Класс точности	A	не менее	2,27	3,07	4,07	4,57	5,88	6,88	8,88	11,63	14,63
		B		2,30	2,95	3,95	4,45	5,74	6,74	8,74	11,47	14,47
$e^{e,f}$	Класс точности	A	не менее	3,41	4,32	5,45	6,01	7,66	8,79	11,05	14,38	17,77
		B		3,28	4,18	5,31	5,88	7,50	8,63	10,89	14,20	17,59
l_f	не более		0,6	0,8	1	1	1,2	1,2	1,4	2	2	
k	номин.		1,1	1,4	1,7	2	2,8	3,5	4	5,3	6,4	
	Класс точности	A	не более	1,225	1,525	1,825	2,125	2,925	3,65	4,15	5,45	6,58
				не менее	0,975	1,275	1,575	1,875	2,675	3,35	3,85	5,15
	Класс точности	B	не более		1,3	1,6	1,9	2,2	3,0	3,74	4,24	5,54
не менее				0,9	1,2	1,5	1,8	2,6	3,26	3,76	5,06	6,11
	k_w^e	Класс точности	A	не менее	0,68	0,89	1,10	1,31	1,87	2,35	2,70	3,61
B					0,63	0,84	1,05	1,26	1,82	2,28	2,63	3,54
r	не менее		0,1	0,1	0,1	0,1	0,2	0,2	0,25	0,4	0,4	
s^f	ном=не более		3,20	4,00	5,00	5,50	7,00	8,00	10,00	13,00	16,00	
	Класс точности	A	не менее	3,02	3,82	4,82	5,32	6,78	7,78	9,78	12,73	15,73
				B	2,90	3,70	4,70	5,20	6,64	7,64	9,64	12,57

ω

➤ Продолжение таблицы 1

В миллиметрах

ГОСТ Р ИСО 4014—2013

Резьба, d					M1,6	M2	M2,5	M3	M4	M5	M6	M8	M10							
НОМ	Класс точности				I_s и I_g^{fg}															
	А		В																	
НОМ	I				I_s не менее	I_g не более	I_s не менее	I_g не более	I_s не менее	I_g не более	I_s не менее	I_g не более	I_s не менее	I_g не более	I_s не менее	I_g не более	I_s не менее	I_g не более	I_s не менее	I_g не более
	не менее	не более	не менее	не более																
12	11,65	12,35	—	—	1,2	3														
16	15,65	16,35	—	—	5,2	7	4	6	2,75	5										
20	19,58	20,42	18,95	21,05			8	10	6,75	9	5,5	8								
25	24,58	25,42	23,95	26,05					11,75	14	10,5	13	7,5	11	5	9				
30	29,58	30,42	28,95	31,05							15,5	18	12,5	16	10	14	7	12		
35	34,5	35,5	33,75	36,25									17,5	21	15	19	12	17		
40	39,5	40,5	38,75	41,25									22,5	26	20	24	17	22	11,75	18
45	44,5	45,5	43,75	46,25											25	29	22	27	16,75	23
50	49,5	50,5	48,75	51,25											30	34	27	32	21,75	28
55	54,4	55,6	53,5	56,5													32	37	26,75	33
60	59,4	60,6	58,5	61,5													37	42	31,75	38
65	64,4	65,6	63,5	66,5															36,75	43
70	69,4	70,6	68,5	71,5															41,75	48
80	79,4	80,6	78,5	81,5															51,75	58
90	89,3	90,7	88,25	91,75																56,5
100	99,3	100,7	98,25	101,75																66,5
110	109,3	110,7	108,25	111,75																
120	119,3	120,7	118,25	121,75																

Для размеров выше полушириной сплошной ступенчатой линии
рекомендуется ИСО 4017

Резьба, d				M12	M16	M20	M24	M30	M36	M42	M48	M56	M64
r_a				1,75	2	2,5	3	3,5	4	4,5	5	5,5	6
$b_{ссыл.}$	b			30	38	46	54	66	—	—	—	—	—
	c			36	44	52	60	72	84	96	108	—	—
	d			49	57	65	73	85	97	109	121	137	153
c	не более			0,60	0,8	0,8	0,8	0,8	0,8	1,0	1,0	1,0	1,0
	не менее			0,15	0,2	0,2	0,2	0,2	0,2	0,3	0,3	0,3	0,3
d_a	не более			13,7	17,7	22,4	26,4	33,4	39,4	45,6	52,6	63	71
d_s	номин. = не более			12,00	16,00	20,00	24,00	30,00	36,00	42,00	48,00	56,00	64,00
	Класс точности	A	не менее	11,73	15,73	19,67	23,67	—	—	—	—	—	—
		B		11,57	15,57	19,48	23,48	29,48	35,38	41,38	47,38	55,26	63,26
d_w	Класс точности	A	не менее	16,63	22,49	28,19	33,61	—	—	—	—	—	—
		B		16,47	22	27,7	33,25	42,75	51,11	59,95	69,45	78,66	88,16
$e^{e,f}$	Класс точности	A	не менее	20,03	26,75	33,53	39,98	—	—	—	—	—	—
		B		19,85	26,17	32,95	39,55	50,85	60,79	71,3	82,6	93,56	104,86
l_f	не более			3	3	4	4	6	6	8	10	12	13
k	номин.			7,5	10	12,5	15	18,7	22,5	26	30	35	40
	Класс точности	A	не более	7,68	10,18	12,715	15,215	—	—	—	—	—	—
			не менее	7,32	9,82	12,285	14,785	—	—	—	—	—	—
	Класс точности	B	не более	7,79	10,29	12,85	15,35	19,12	22,92	26,42	30,42	35,5	40,5
не менее			7,21	9,71	12,15	14,65	18,28	22,08	25,58	29,58	34,5	39,5	
k_w^e	Класс точности	A	не менее	5,12	6,87	8,6	10,35	—	—	—	—	—	—
		B		5,05	6,8	8,51	10,26	12,8	15,46	17,91	20,71	24,15	27,65
r	не менее			0,6	0,6	0,8	0,8	1	1	1,2	1,6	2	2
s^f	номин. = не более			18,00	24,00	30,00	36,00	46	55,0	65,0	75,0	85,0	95,0
	Класс точности	A	не менее	17,73	23,67	29,67	35,38	—	—	—	—	—	—
		B		17,57	23,16	29,16	35,00	45	53,8	63,1	73,1	82,8	92,8

Продолжение таблицы 1

В миллиметрах

ГОСТ Р ИСО 4014—2013

Резьба, d					M12	M16	M20	M24	M30	M36	M42	M48	M56	M64										
Класс точности					l_s и l_g^{fg}																			
А		В																						
НОМ	l				l_s не менее	l_g не более	l_s не менее	l_g не более	l_s не менее	l_g не более	l_s не менее	l_g не более	l_s не менее	l_g не более	l_s не менее	l_g не более	l_s не менее	l_g не более	l_s не менее	l_g не более	l_s не менее	l_g не более		
	не ме- нее	не бо- лее	не ме- нее	не бо- лее																				
50	49,5	50,5	—	—	11,25	20																		
55	54,4	55,6	53,5	56,5	16,25	25																		
60	59,4	60,6	58,5	61,5	21,25	30																		
65	64,4	65,6	63,5	66,5	26,25	35	17	27																
70	69,4	70,6	68,5	71,5	31,25	40	22	32																
80	79,4	80,6	78,5	81,5	41,25	50	32	42	21,5	34														
90	89,3	90,7	88,25	91,75	51,25	60	42	52	31,5	44	21	36												
100	99,3	100,7	98,25	101,75	61,25	70	52	62	41,5	54	31	46												
110	109,3	110,7	108,25	111,75	71,25	80	62	72	51,5	64	41	56	26,5	44										
120	119,3	120,7	118,25	121,75	81,25	90	72	82	61,5	74	51	66	36,5	54										
130	129,2	130,8	128	132			76	86	65,5	78	55	70	40,5	58										
140	139,2	140,8	138	142			86	96	75,5	88	65	80	50,5	68	36	56								
150	149,2	150,8	148	152			96	106	85,5	98	75	90	60,5	78	46	66								
160	—	—	158	162			106	116	95,5	108	85	100	70,5	88	56	76	41,5	64						
180	—	—	178	182					115,5	128	105	120	90,5	108	76	96	61,5	84	47	72				
200	—	—	197,7	202,3					135,5	148	125	140	110,5	128	96	116	81,5	104	67	92				
220	—	—	217,7	222,3							132	147	117,5	135	103	123	88,5	111	74	99	55,5	83		
240	—	—	237,7	242,3							152	167	137,5	155	123	143	108,5	131	94	119	75,5	103		
260	—	—	257,4	262,6									157,5	175	143	163	128,5	151	114	139	95,5	123	77	107
280	—	—	277,4	282,6									177,5	195	163	183	148,5	171	134	159	115,5	143	97	127
300	—	—	297,4	302,6									197,5	215	183	203	168,5	191	154	179	135,5	163	117	147
320	—	—	317,15	322,85											203	223	188,5	211	174	199	155,5	183	137	167
340	—	—	337,15	342,85											233	243	208,5	231	194	219	175,5	203	157	187

Резьба, d					M12	M16	M20	M24	M30	M36	M42	M48	M56	M64										
Класс точности					l_s и l_g^f																			
А		В																						
l																								
но- мин	не менее	не более	не менее	не более	l_s не ме- нее	l_g не бо- лее	l_s не ме- нее	l_g не бо- лее	l_s не ме- нее	l_g не бо- лее	l_s не ме- нее	l_g не бо- лее	l_s не ме- нее	l_g не бо- лее	l_s не ме- нее	l_g не бо- лее	l_s не ме- нее	l_g не бо- лее	l_s не ме- нее	l_g не бо- лее	l_s не ме- нее	l_g не бо- лее		
360	—	—	357,15	362,85									243	263	228,5	251	214	239	195,5	223	177	207		
380	—	—	377,15	362,85											248,5	271	234	259	215,5	243	197	227		
400	—	—	397,15	402,85											268,5	291	254	279	235,5	263	217	247		
420	—	—	416,85	423,15											288,5	311	274	299	255,5	283	237	267		
440	—	—	436,85	443,15											308,5	331	294	319	275,5	303	257	287		
460	—	—	456,85	463,15													314	339	295,5	323	277	307		
480	—	—	476,85	483,15													334	359	315,5	343	297	327		
500	—	—	496,85	503,15															335,5	363	317	347		

П р и м е ч а н и е — Предпочтительные длины обозначены указанием значений l_s и l_g :

— для класса точности А, выше пунктирной, ступенчатой линии;

---- для класса точности В, ниже пунктирной, ступенчатой линии.

a P — шаг резьбы;

b для $l_{ном.} \leq 125$ мм;

c для $125 \text{ мм} < l_{ном.} \leq 200$ мм;

d для $l_{ном.} > 200$ мм;

e $k_{в,мин.} = 0,7 k_{мин.}$;

f $l_{g,макс.} = l_{ном.} - b$;

$l_{s,мин.} = l_{g,макс.} - 5 P$.

Т а б л и ц а 2 – Дополнительные резьбы ограниченного применения

В миллиметрах

Резьба, d				M3,5	M14	M18	M22	M27							
p^a				0,6	2	2,5	2,5	3							
$b_{\text{справ.}}$	b			13	34	42	50	60							
	c			19	40	48	56	66							
	d			32	53	61	69	79							
c	не более			0,40	0,60	0,8	0,8	0,8							
d_a	не менее			0,15	0,15	0,2	0,2	0,2							
	не более			4,1	15,7	20,2	24,4	30,4							
d_s	номин. = не более			3,50	14,00	18,00	22,0	27,00							
	Класс точности	A	не менее	3,32	13,73	17,73	21,67	—							
		B		3,20	13,57	17,57	21,48	26,48							
d_w	Класс точности	A	не менее	5,07	19,64	25,34	31,71	—							
		B		4,95	19,15	24,85	31,35	38							
e	Класс точности	A	не менее	6,58	23,26	30,14	37,72	—							
		B		6,44	22,78	29,56	37,29	45,2							
l_f	не более			1	3	3	4	6							
k	номин.			2,4	8,8	11,5	14	17							
	Класс точности	A	не более	11,715	8,98	11,715	14,215	—							
			не менее	2,275	8,62	11,285	13,785	—							
	Класс точности	B	не более	2,6	9,09	11,85	14,35	17,35							
не менее			2,2	8,51	11,15	13,65	13,65								
k_w^e	Класс точности	A	не менее	1,59	6,03	7,9	9,65	—							
		B		1,54	5,96	7,81	9,56	11,66							
r	не менее			0,1	0,6	0,6	0,8	1							
s	номин. = не более			6,00	21,00	27,00	34,00	41							
	Класс точности	A	не менее	26,67	33,38	26,67	33,38	—							
		B		5,70	20,16	26,16	33,00	40							
Класс точности				l_s и l_g^{fg}											
A				B											
НОМИН.	I				l_s	l_g	l_s	l_g	l_s	l_g	l_s	l_g	l_s	l_g	
	не менее	не более	не менее	не более	не менее	не более	не менее	не более	не менее	не более	не менее	не более	не менее	не более	
20	19,58	20,42	—	—	4	7									
25	24,58	25,42	—	—	9	12									
30	29,58	30,42	—	—	14	17									
35	34,5	35,5	—	—	19	22									
40	39,5	40,5	38,75	41,25			Для размеров выше прерывающейся полужирной ступенчатой линии рекомендуется ИСО 4017								
45	44,5	45,5	43,75	46,25											
50	49,5	50,5	48,75	51,25											
55	54,4	55,6	53,5	56,5											
60	59,4	60,6	58,5	61,5			16	26							
65	64,4	65,6	63,5	66,5			21	31							
70	69,4	70,6	68,5	71,5			26	36	15,5	28					
80	79,4	80,6	78,5	81,5			36	46	25,5	38					
90	89,3	90,7	88,25	91,75			46	56	35,5	48	27,5	40			
100	99,3	100,7	98,25	101,75			56	66	45,5	58	37,5	50	25 40		
110	109,3	110,7	108,25	111,75			66	76	55,5	68	47,5	60	35 50		

Продолжение таблицы 2

В миллиметрах

Резьба, d					M3,5	M14	M18	M22	M27										
r_a					0,6	2	2,5	2,5	3										
$b_{\text{справ}}$	b				13	34	42	50	60										
	c				19	40	48	56	66										
	d				32	53	61	69	79										
c	не более				0,40	0,60	0,8	0,8	0,8										
	не менее				0,15	0,15	0,2	0,2	0,2										
d_a	не более				4,1	15,7	20,2	24,4	30,4										
d_s	номин. = не более				3,50	14,00	18,00	22,0	27,00										
	Класс точности	A	не менее		3,32	13,73	17,73	21,67	—										
			B		3,20	13,57	17,57	21,48	26,48										
d_w	Класс точности	A	не менее		5,07	19,64	25,34	31,71	—										
			B		4,95	19,15	24,85	31,35	38										
e	Класс точности	A	не менее		6,58	23,26	30,14	37,72	—										
			B		6,44	22,78	29,56	37,29	45,2										
l_f	не более				1	3	3	4	6										
k	номин.				2,4	8,8	11,5	14	17										
	Класс точности	A	не более		11,715	8,98	11,715	14,215	—										
			не менее		2,275	8,62	11,285	13,785	—										
	Класс точности	B	не более		2,6	9,09	11,85	14,35	17,35										
не менее			2,2	8,51	11,15	13,65	13,65												
k_w^e	Класс точности	A	не менее		1,59	6,03	7,9	9,65	—										
			B		1,54	5,96	7,81	9,56	11,66										
r	не менее				0,1	0,6	0,6	0,8	1										
s	номин.=не более				6,00	21,00	27,00	34,00	41										
	Класс точности	A	не менее		26,67	33,38	26,67	33,38	—										
			B		5,70	20,16	26,16	33,00	40										
Класс точности					l_s и l_g^{fg}														
A					B														
I					l_s	l_g	l_s	l_g	l_s	l_g	l_s	l_g	l_s	l_g					
НОМИН.	не менее	не более	не менее	не более	не менее	не более	не менее	не более	не менее	не более	не менее	не более	не менее	не более					
120	119,3	120,7	118,25	121,75			76	86	65,5	78	57,5	70	45	60					
130	129,2	130,8	128	132			80	90	69,5	82	61,5	74	49	64					
140	139,2	140,8	138	142			90	100	79,5	92	71,5	84	59	74					
150	149,2	150,8	148	152					89,5	102	81,5	94	69	84					
160	—	—	158	162					99,5	112	91,5	104	79	94					
180	—	—	178	182					119,5	132	111,5	124	99	114					
200	—	—	197,7	202,3							131,5	144	119	134					
220	—	—	217,7	222,3							138,5	151	126	141					
240	—	—	237,7	242,3									146	161					
260	—	—	257,4	262,6									166	181					

Резьба, d					M33	M39	M45	M52	M60					
p^a					3,5	4	4,5	5	5,5					
$b_{\text{справ.}}$	b				—	—	—	—	—					
	c				78	90	102	116	—					
	d				91	103	115	129	145					
c	не более				0,8	1,0	1,0	1,0	1,0					
	не менее				0,2	0,3	0,3	0,3	0,3					
d_a	не более				36,4	42,4	48,6	56,6	67					
d_s	номин. = не более				33,00	39,00	45,00	52,00	60,00					
	Класс точности	A	не менее		—	—	—	—	—					
			B		32,38	38,38	44,38	51,26	59,26					
d_w	Класс точности	A	не менее		—	—	—	—	—					
		B	не менее		46,55	55,86	64,7	74,2	83,41					
e	Класс точности	A	не менее		—	—	—	—	—					
		B	не менее		55,37	66,44	76,95	88,25	99,21					
l_f	не более				6	6	8	10	12					
k	номин.				21	25	28	33	38					
	Класс точности	A	не более		—	—	—	—	—					
			не менее		—	—	—	—	—					
	Класс точности	B	не более		21,42	25,42	28,42	33,5	38,5					
			не менее		20,58	24,58	27,58	32,5	37,5					
k_w^e	Класс точности	A	не менее		—	—	—	—	—					
		B	не менее		14,41	17,21	19,31	22,75	26,25					
r	не менее				1	1	1,2	1,6	2					
s	номин. = не более				50	60,0	70,0	80,0	90,0					
	Класс точности	A	не менее		—	—	—	—	—					
			B		49	58,8	68,1	78,1	87,8					
Класс точности		A		B		l_s и l_g^{fg}								
					l_s	l_g	l_s	l_g	l_s	l_g	l_s	l_g	l_s	l_g
НОМИН.	не менее	не более	не менее	не более	не менее	не более	не менее	не более	не менее	не более	не менее	не более	не менее	не более
130	129,2	130,8	128	132	34,5	52	Для размеров выше сплошной полужирной ступенчатой линии рекомендуется ИСО 4017							
140	139,2	140,8	138	142	44,5	62								
150	149,2	150,8	148	152	54,5	72								
160	—	—	158	162	64,5	82	50	70						
180	—	—	178	182	84,5	102	70	90	55,5	78				
200	—	—	197,7	202,3	104,5	122	90	110	75,5	98	59	84		
220	—	—	217,7	222,3	111,5	129	97	117	82,5	105	66	91		
240	—	—	237,7	242,3	131,5	149	117	137	102,5	125	86	111	67,5	95
260	—	—	257,4	262,6	151,5	169	137	157	122,5	145	106	131	87,5	115
280	—	—	277,4	282,6	171,5	189	157	177	142,5	165	126	151	107,5	135
300	—	—	297,4	302,6	191,5	209	177	197	162,5	185	146	171	127,5	155
320	—	—	317,15	322,85	211,5	229	197	217	11,5	205	166	191	147,5	175
340	—	—	337,15	342,85			217	237	202,5	225	186	211	167,5	195
360	—	—	357,15	362,85			237	257	222,5	245	206	231	187,5	215
380	—	—	377,15	382,85			257	277	242,5	265	226	251	207,5	235

Окончание таблицы 2

В миллиметрах

Резьба, d				M33	M39	M45	M52	M60						
P^a				3,5	4	4,5	5	5,5						
$b_{\text{справ.}}$	b			—	—	—	—	—						
	c			78	90	102	116	—						
	d			91	103	115	129	145						
c	не более			0,8	1,0	1,0	1,0	1,0						
	не менее			0,2	0,3	0,3	0,3	0,3						
d_a	не более			36,4	42,4	48,6	56,6	67						
d_s	номин. = не более			33,00	39,00	45,00	52,00	60,00						
	Класс точности	A	не менее	—	—	—	—	—						
		B		32,38	38,38	44,38	51,26	59,26						
d_w	Класс точности	A	не менее	—	—	—	—	—						
		B		46,55	55,86	64,7	74,2	83,41						
e	Класс точности	A	не менее	—	—	—	—	—						
		B		55,37	66,44	76,95	88,25	99,21						
l_f	не более			6	6	8	10	12						
k	номин.			21	25	28	33	38						
	Класс точности	A	не более	—	—	—	—	—						
			не менее	—	—	—	—	—						
	Класс точности	B	не более	21,42	25,42	28,42	33,5	38,5						
не менее			20,58	24,58	27,58	32,5	37,5							
k_w^e	Класс точности	A	не менее	—	—	—	—	—						
		B		14,41	17,21	19,31	22,75	26,25						
r	не менее			1	1	1,2	1,6	2						
s	номин. = не более			50	60,0	70,0	80,0	90,0						
	Класс точности	A	не менее	—	—	—	—	—						
		B		49	58,8	68,1	78,1	87,8						
Класс точности				l_s и l_g^{fg}										
A				B										
НОМИН.	l				l_s не менее	l_g не более	l_s не менее	l_g не более	l_s не менее	l_g не более	l_s не менее	l_g не более	l_s не менее	l_g не более
	не менее	не более	не менее	не более										
400	—	—	397,15	402,85					262,5	285	246	271	227,5	255
420	—	—	416,85	423,15					282,5	305	266	291	247,5	275
440	—	—	436,85	443,15					302,5	325	286	311	267,5	295
460	—	—	456,85	463,15							306	331	287,5	315
480	—	—	476,85	483,15							326	351	307,5	335
500	—	—	496,85	503,15									327,5	355
<p>Примечание – Предпочтительные длины обозначены указанием значений l_s и l_g:</p> <p>— для класса точности A, выше пунктирной, ступенчатой линии;</p> <p>--- для класса точности B, ниже пунктирной ступенчатой линии.</p>														
<p>a P – шаг резьбы;</p> <p>b для $l_{\text{ном.}} \leq 125$ мм;</p> <p>c для $125 \text{ мм} < l_{\text{ном.}} \leq 200$ мм;</p> <p>d для $l_{\text{ном.}} > 200$ мм;</p> <p>e $k_{w,\text{мин.}} = 0,7 k_{\text{мин.}}$;</p> <p>$f$ $l_{g,\text{макс.}} = l_{\text{ном.}} - b$;</p> <p>$l_{s,\text{мин.}} = l_{g,\text{макс.}} - 5P$.</p>														

4 Технические требования и ссылочные стандарты

Технические требования в соответствии с таблицей 3.

Таблица 3 — Технические требования и ссылочные стандарты

Материал		Сталь	Коррозионно-стойкая сталь	Цветной металл
Общие требования	Обозначение стандарта	ИСО 8992		
Резьба	Допуски	6g		
	Обозначение стандарта	ИСО 724, ИСО 965-1		
Механические свойства	Класс прочности ^a	$d < 3\text{ мм}$: по согласованию $3\text{ мм} \leq d \leq 39\text{ мм}$: 5.6, 8.8, 9.8, 10.9 $d > 39\text{ мм}$: по согласованию	$d \leq 24\text{ мм}$: A2-70, A4-70 $24\text{ мм} < d \leq 39\text{ мм}$: A2-50, A4-50 $d > 39\text{ мм}$: по согласованию	Материал по ИСО 8839
	Обозначение стандарта	$3\text{ мм} \leq d \leq 39\text{ мм}$: ИСО 898-1 $d < 3\text{ мм}$ и $d > 39\text{ мм}$: по согласованию	$d \leq 39\text{ мм}$: ИСО 3506-1 $d > 39\text{ мм}$: по согласованию	
Допуски	Класс точности	Для $d \leq 24\text{ мм}$ и $l \leq 10d$ или 150 мм^b : A Для $d > 24\text{ мм}$ или $l > 10d$ или 150 мм^b : B		
	Обозначение стандарта	ИСО 4759-1		
Отделка — покрытие		Без покрытия	Без отделки	Без отделки
		Требования к электролитическим покрытиям по ИСО 4042 Требования к неэлектролитическим цинк-ламельным покрытиям по ИСО 10683		Требования к электролитическим покрытиям по ИСО 4042
		Дополнительные требования или другая отделка или покрытие должны быть согласованы между поставщиком и заказчиком		
Дефекты поверхности		Допустимые дефекты поверхности по ИСО 6157-1	—	—
Приемка		Приемочный контроль по ИСО 3269		
^a Другие классы прочности установлены в ИСО 898-1 для сталей и в ИСО 3506-1 для коррозионно-стойких сталей, соответственно. ^b Выбирать меньшее значение				

5 Обозначение

Пример — Болт с шестигранной головкой с резьбой M12, номинальной длиной $l = 80\text{ мм}$ и класса прочности 8.8 обозначают следующим образом:

Болт с шестигранной головкой ГОСТ Р ИСО 4014 — M12 x 80—8.8

**Приложение ДА
(справочное)**

**Сведения о соответствии ссылочных международных стандартов
ссылочным национальным стандартам Российской Федерации
и действующим в этом качестве межгосударственным стандартам**

Таблица ДА.1

Обозначение ссылочного международного стандарта	Степень соответствия	Обозначение и наименование соответствующего национального, межгосударственного стандарта
ИСО 225	—	*
ИСО 724	MOD	ГОСТ 24705—2004 (ИСО 724:1993) «Основные нормы взаимозаменяемости. Резьба метрическая. Основные размеры»
ИСО 898-1	IDT	ГОСТ Р ИСО 898-1—2011 «Механические свойства крепежных изделий из углеродистых и легированных сталей. Часть 1. Болты, винты и шпильки установленных классов прочности с крупным и мелким шагом резьбы»
ИСО 965-1	MOD	ГОСТ 16093—2004 (ИСО 965-1:1998, ИСО 965-3:1998) «Основные нормы взаимозаменяемости. Резьба метрическая. Допуски. Посадки с зазором»
ИСО 3269	IDT	ГОСТ Р ИСО 3269—2009 «Изделия крепежные. Приемочный контроль»
ИСО 3506-1	IDT	ГОСТ Р ИСО 3506-1—2009 «Механические свойства крепежных изделий из коррозионно-стойкой нержавеющей стали. Часть 1. Болты. Винты и шпильки»
ИСО 4017	IDT	ГОСТ Р ИСО 4017—2013 «Винты с шестигранной головкой. Классы точности А и В»
ИСО 4042	IDT	ГОСТ Р ИСО 4042—2009 «Изделия крепежные. Электролитические покрытия»
ИСО 4753	MOD	ГОСТ 12414—94 «Концы болтов, винтов и шпилек. Размеры»
ИСО 4759-1	IDT	ГОСТ Р ИСО 4759-1—2009 «Изделия крепежные. Допуски. Часть 1. Болты, винты, шпильки и гайки. Классы точности А, В и С»
ИСО 6157-1	IDT	ГОСТ Р ИСО 6157-1—2009 «Изделия крепежные. Дефекты поверхности. Часть 1. Болты, винты и шпильки общего назначения»
ИСО 8839	IDT	ГОСТ Р ИСО 8839—2009 «Механические свойства крепежных изделий. Болты, винты, шпильки и гайки из цветных металлов»
ИСО 8992	IDT	ГОСТ Р ИСО 8992—2011 «Изделия крепежные. Общие требования для болтов, винтов, шпилек и гаек»
ИСО 10683	—	*
<p>* Соответствующий национальный стандарт отсутствует. До его утверждения рекомендуется использовать перевод на русский язык данного международного стандарта. Перевод данного международного стандарта находится в Федеральном информационном фонде технических регламентов и стандартов.</p> <p>Примечание — В настоящей таблице использованы следующие условные обозначения степени соответствия стандартов:</p> <ul style="list-style-type: none"> - IDT — идентичные стандарты; - MOD — модифицированные стандарты. 		

Библиография

- [1] ISO 888, *Bolts, screws and studs — Nominal lengths and thread lengths for general purpose bolts*
- [2] ISO 4015, *Hexagon head bolts — Product grade B — Reduced shank (shank diameter approximately equal to pitch diameter)*
- [3] ISO 4016, *Hexagon head bolts — Product grade C*
- [4] ISO 4018, *Hexagon head screws — Product grade C*
- [5] ISO 4032, *Hexagon nuts, style 1 — Product grades A and B*
- [6] ISO 4033, *Hexagon nuts, style 2 — Product grades A and B*
- [7] ISO 4034, *Hexagon nuts — Product grade C*
- [8] ISO 4035, *Hexagon thin nuts (chamfered) — Product grades A and B*
- [9] ISO 4036, *Hexagon thin nuts (unchamfered) — Product grade B*
- [10] ISO 4161, *Hexagon nuts with flange — Coarse thread*
- [11] ISO 4162, *Hexagon flange bolts — Small series*
- [12] ISO 7040, *Prevailing torque type hexagon nuts (with non-metallic insert), style 1 — Property classes 5, 8 and 10*
- [13] ISO 7041, *Prevailing torque type hexagon nuts (with non-metallic insert), style 2 — Property classes 9 and 12*
- [14] ISO 7042, *Prevailing torque type all-metal hexagon nuts, style 2 — Property classes 5, 8, 10 and 12*
- [15] ISO 7043, *Prevailing torque type hexagon nuts with flange (with non-metallic insert) — Product grades A and B*
- [16] ISO 7044, *Prevailing torque type all-metal hexagon nuts with flange — Product grades A and B*
- [17] ISO 7719, *Prevailing torque type all-metal hexagon nuts, style 1 — Property classes 5, 8 and 10*
- [18] ISO 7720, *Prevailing torque type all-metal hexagon nuts, style 2 — Property class 9*
- [19] ISO 8673, *Hexagon nuts, style 1, with metric fine pitch thread — Product grades A and B*
- [20] ISO 8674, *Hexagon nuts, style 2, with metric fine pitch thread — Product grades A and B*
- [21] ISO 8675, *Hexagon thin nuts (chamfered) with metric fine pitch thread — Product grades A and B*
- [22] ISO 8676, *Hexagon head screws with metric fine pitch thread — Product grades A and B*
- [23] ISO 8765, *Hexagon head bolts with metric fine pitch thread — Product grades A and B*
- [24] ISO 10511, *Prevailing torque type hexagon thin nuts (with non-metallic insert)*
- [25] ISO 10512, *Prevailing torque type hexagon nuts (with non-metallic insert), style 1, with metric fine pitch thread — Property classes 6, 8 and 10*
- [26] ISO 10513, *Prevailing torque type all-metal hexagon nuts, style 2, with metric fine pitch thread — Property classes 8, 10 and 12*
- [27] ISO 10663, *Hexagon nuts with flange — Fine pitch thread*
- [28] ISO 12125, *Prevailing torque type hexagon nuts with flange (with non-metallic insert) with metric fine pitch thread — Product grades A and B*
- [29] ISO 12126, *Prevailing torque type all-metal hexagon nuts with flange with metric fine pitch thread — Product grades A and B*
- [30] ISO 15071, *Hexagon bolts with flange — Small series — Product grade A*
- [31] ISO 15072, *Hexagon bolts with flange with metric fine pitch*
- [32] ISO 21670, *Hexagon weld nuts with flange*

УДК 621.882.6:006.35

ОКС 21.060.10

Г32

ОКП 16 1000

Ключевые слова: изделия крепежные, болты, шестигранная головка

Подписано в печать 01.04.2014. Формат 60×84¹/₈.
Усл. печ. л. 2,30. Тираж 31 экз. Зак. 907.

Подготовлено на основе электронной версии, предоставленной разработчиком стандарта

ФГУП «СТАНДАРТИНФОРМ»,
123995 Москва, Гранатный пер., 4.
www.gostinfo.ru info@gostinfo.ru