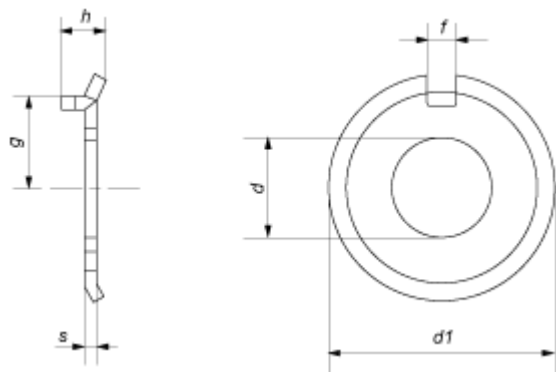


DIN 432



Диаметр резьбы крепёжной детали	Параметры шайбы					
	Внутренний диаметр, d	Внешний диаметр, d1	Толщина, s	Высота, h макс.	f	g
M3	3,2	12	0,4	-	2,5	4,5
M4	4,3	14	0,4	-	2,5	5,5
M5	5,3	17	0,75	-	3,5	7
M6	6,4	19	0,75	3	3,5	7,5
M8	8,4	22	1	4	3,5	8,5
M10	10,5	26	1	4	4,5	10
M12	13	30	1,2	4,5	4,5	12
M14	15	33	1,2	4,5	4,5	13
M16	17	36	1,2	4,5	5,5	15

M18	19	40	1,2	4,5	6,5	18
M20	21	42	1,6	4,5	6,5	18
M22	23	50	1,6	6,5	6,5	20
M24	25	50	1,6	6,5	7,5	21
M27	28	58	1,6	9,5	8,5	23
M30	31	63	1,6	9,5	8,5	25
M33	34	68	1,6	9,5	9,5	28
M36	37	75	2	9,5	11	31
M39	40	82	2	11	11	33
M42	43	88	2	11	11	36
M45	46	95	2	12	13	38
M48	50	100	2	13	13	40
M52	54	105	2	13	13	42
M56	58	112	2,5	14	16	-
M60	62	118	2,5	13,5	16	-
M64	66	125	2,5	13,5	18	-

Все параметры в таблице указаны в мм.