

Senkschrauben

mit Nase

DIN
604

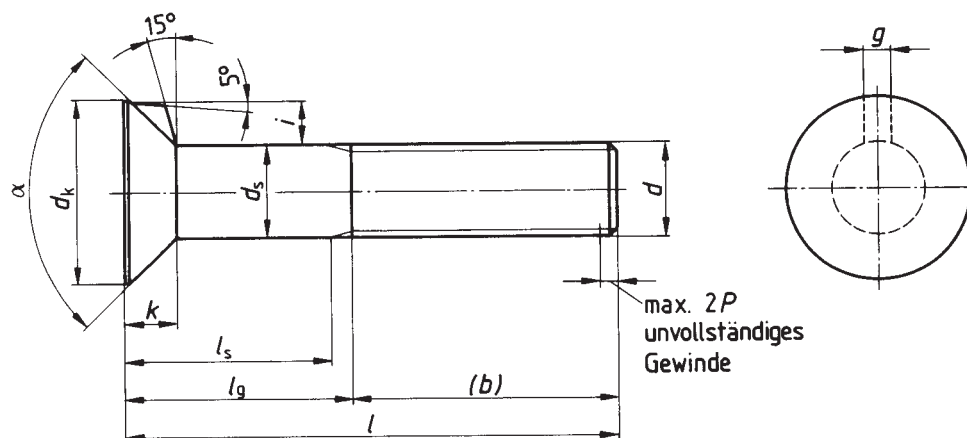
Flat countersunk nib bolts

Ersatz für Ausgabe 11.70

Maße in mm

1 Anwendungsbereich

Diese Norm enthält Festlegungen über Senkschrauben mit Nase, mit Metrischen Gewinde von M 6 bis M 24 in Produktklasse C.

2 Maße, Bezeichnung

Bezeichnung einer Senkschraube mit Nase, mit Gewinde $d = M 10$, Länge $l = 70$ mm und Festigkeitsklasse 3.6 oder 4.6 (nach Wahl des Herstellers):

Senkschraube DIN 604 – M 10 × 70

Fortsetzung Seite 2 bis 4

Normenausschuß Mechanische Verbindungselemente (FMV) im DIN Deutsches Institut für Normung e. V.

Gewinde d		M 6	M 8	M 10	M 12	M 16	M 20	M 24										
P	1)	1	1,25	1,5	1,75	2	2,5	3										
b	2)	18	22	26	30	38	46	54										
	3)	24	28	32	36	44	52	60										
	4)	—	41	45	49	57	65	73										
d_k	max.	12,55	16,55	19,65	24,65	32,8	32,8	38,8										
	min.	11,45	15,45	18,35	23,35	31,2	31,2	37,2										
d_s 5)	max.	6	8	10	12	16	20	24										
	min.	5,52	7,42	9,42	11,3	15,3	19,16	23,16										
g	max.	2,5	3	3,2	3,6	4,2	5,4	6,6										
	min.	2,1	2,6	2,72	3,12	3,72	4,92	6,02										
i	min.	2,8	3,5	4,2	5,7	7,5	5,7	6,7										
k		4	5	5,5	7	9	11,5	13										
α	min.	90°						60°										
	max.	95°						65°										
l		Schaftlängen l_s und l_g																
Nenn- maß			l_s	l_g	l_s	l_g	l_s	l_g	l_s	l_g	l_s	l_g	l_s	l_g	l_s	l_g	l_s	l_g
	min.	max.	min.	max.	min.	max.	min.	max.	min.	max.	min.	max.	min.	max.	min.	max.	min.	max.
20	18,95	21,05	—	9	—	11,5	—	13	—									
25	23,95	26,05	—	9	—	11,5	—	13	—	16								
30	28,95	31,05	—	9	—	11,5	—	13	—	16	—	19						
35	33,75	36,25	12	17	—	11,5	—	13	—	16	—	19						
40	38,75	41,25	17	22	11,75	18	—	13	—	16	—	19						
45	43,75	46,25	22	27	16,75	23	11,5	19	—	16	—	19						
50	48,75	51,25	27	32	21,75	28	16,5	24	11,25	20	—	19	—	24				
55	53,5	56,5	32	37	26,75	33	21,5	29	16,25	25	—	19	—	24				
60	58,5	61,5	37	42	31,75	38	26,5	34	21,25	30	—	19	—	24	—	28		
65	63,5	66,5	42	47	36,75	43	31,5	39	26,25	35	17	27	—	24	—	28		
70	68,5	71,5	47	52	41,75	48	36,5	44	31,25	40	22	32	—	24	—	28		
80	78,5	81,5	57	62	51,75	58	46,5	54	41,25	50	32	42	21,5	34	—	28		
90	88,25	91,75	67	72	61,75	68	56,5	64	51,25	60	42	52	31,5	44	21	36		
100	98,25	101,75	77	82	71,75	78	66,5	74	61,25	70	52	62	41,5	54	31	46		
110	108,25	111,75			81,75	88	76,5	84	71,25	80	62	72	51,5	64	41	56		
120	118,25	121,75			91,75	98	86,5	94	81,25	90	72	82	61,5	74	51	66		
130	128	132			95,75	102	90,5	98	85,25	94	76	86	65,5	78	55	70		
140	138	142			105,75	112	100,5	108	95,25	104	86	96	75,5	88	65	80		
150	148	152			115,75	122	110,5	118	105,25	114	96	106	85,5	98	75	90		
160	156	164					120,5	128	115,25	124	106	116	95,5	108	85	100		

Längen über 160 mm sind von 20 zu 20 mm zu stufen.

Die handelsüblichen Längen sind durch Angabe der Schaftlängen gekennzeichnet.

Zwischenlängen sind möglichst zu vermeiden.

1) P = Gewindesteigung

2) Für $l \leq 125$ mm

3) Für $125 < l \leq 200$ mm

4) Für $l > 200$ mm

5) Aus herstellungstechnischen Gründen ist auf eine Länge von $2d$ unter Kopf die Toleranz $+IT 15$ zugelassen. Der Schaftdurchmesser darf nach Wahl des Herstellers auch \approx Flankendurchmesser entsprechen.

Sollen Senkschrauben nach dieser Norm in Festigkeitsklasse 3.6 oder 4.6 mit Sechskantmuttern der Festigkeitsklasse 5 bzw. 4 nach DIN 555 geliefert werden, so ist das Kurzzeichen Mu der Bezeichnung anzufügen, z. B.:

Senkschraube DIN 604 – M 10 × 70 – Mu

Für die Bezeichnung von zusätzlichen Formen und Ausführungen und deren Bestellangaben gilt DIN 962 soweit diese Norm für Senkschrauben in Frage kommen kann.

3 Technische Lieferbedingungen

Werkstoff		Stahl
Allgemeine Anforderungen		nach DIN 267 Teil 1
Gewinde	Toleranz	8g
	Norm	DIN 13 Teil 13
Mechanische Eigenschaften	Festigkeitsklasse ¹⁾	3.6 oder 4.6 nach Wahl des Herstellers
	Norm	DIN ISO 898 Teil 1
zulässige Maßabweichungen	Produktklasse	C (bisher g)
	Norm	DIN ISO 4759 Teil 1
Oberfläche		Für die Rauhtiefen der Oberflächen gilt DIN 267 Teil 2 Zulässige Oberflächenfehler nach DIN 267 Teil 19 Galvanischer Oberflächenschutz nach DIN 267 Teil 9 Feuerverzinkung nach DIN 267 Teil 10
Annahmeprüfung		nach DIN 267 Teil 5
1) Wird eine bestimmte Festigkeitsklasse gewünscht, so ist diese in der Bezeichnung anzugeben, z. B.: Senkschraube DIN 604 – M 10 × 70 – 4.6		

4 Gewichte

Die angegebenen Gewichte sind Anhaltswerte.

Gewinde <i>d</i>	M 6	M 8	M 10	M 12	M 16	M 20	M 24
Länge <i>l</i>	Gewicht (7,85 kg/dm ³) kg/1000 Stück ≈						
20	4,90	9,50	14,9				
25	5,90	11,1	17,4	27,7			
30	7,00	12,7	19,9	31,4	61,8		
35	8,10	14,7	22,4	35,1	69,2		
40	9,20	16,7	25,5	38,8	76,2		
45	10,3	18,7	28,6	43,2	83,2		
50	11,4	20,7	31,7	47,6	90,2	128	
55	12,5	22,7	34,8	52,0	97,2	139	
60	13,6	24,7	37,9	56,4	105	150	225
65	14,7	26,7	41,0	60,8	113	161	241
70	15,8	28,7	44,1	65,2	121	173	257
80	17,9	32,7	50,3	73,8	137	197	291
90	20,1	36,7	56,5	84,1	153	221	327
100	22,3	40,7	62,7	93,1	169	245	363
110		44,7	68,9	102	185	269	399
120		48,7	75,1	111	201	293	435
130		52,7	81,3	120	217	318	471
140		56,7	87,5	129	233	340	507
150		60,7	94,0	138	249	364	543
160			100	147	265	388	579

Zitierte Normen

DIN 13 Teil 13	Metrisches ISO-Gewinde; Gewindeübersicht für Schrauben und Muttern von 1 bis 52 mm Gewindedurchmesser und Grenzmaße
DIN 267 Teil 1	Schrauben, Muttern und ähnliche Gewinde- und Formteile; Technische Lieferbedingungen, Allgemeine Angaben
DIN 267 Teil 2	Schrauben, Muttern und ähnliche Gewinde- und Formteile; Technische Lieferbedingungen, Ausführungen und Maßgenauigkeit
DIN 267 Teil 5	Schrauben, Muttern und ähnliche Gewinde- und Formteile; Technische Lieferbedingungen, Prüfung und Abnahme
DIN 267 Teil 9	Mechanische Verbindungselemente; Technische Lieferbedingungen, Teile mit galvanischen Überzügen
DIN 267 Teil 10	Mechanische Verbindungselemente; Technische Lieferbedingungen, Feuerverzinkte Teile
DIN 267 Teil 19	Mechanische Verbindungselemente; Technische Lieferbedingungen, Oberflächenfehler an Schrauben
DIN 555	Sechskantmuttern, Metrisches Gewinde, Ausführung g
DIN 962	Schrauben und Muttern, zusätzliche Formen und Ausführungen, Bestellangaben und Maße
DIN ISO 898 Teil 1	Mechanische Eigenschaften von Verbindungselementen; Schrauben
DIN ISO 4759 Teil 1	Mechanische Verbindungselemente; Toleranzen für Schrauben und Muttern mit Gewindedurchmessern von 1,6 bis 150 mm, Produktklassen A, B und C

Frühere Ausgaben

DIN 565: 02.23, 04.25, 04.36; DIN 565 Beiblatt: 10.26; DIN 604 Teil 1: 01.41, 05.53, 03.63;
DIN 604 Beiblatt 1: 11.42; DIN 604: 07.25, 07.36, 12.67, 11.70

Änderungen

Gegenüber der Ausgabe November 1970 wurden folgende Änderungen und Ergänzungen vorgenommen:

- Die Ausführung „mit Sechskantmutter nach DIN 555“ wurde in der Darstellung der Senkschraube gestrichen. Sie kann aber nach Abschnitt 2 auch weiterhin nach Norm bestellt werden.
- Die Bemaßung der Schrauben wurde geändert. Die Schaftlängen l_s und l_g wurden aufgenommen, wobei l_g max. gleichzeitig die Mindest-Klemmlänge der Schrauben nennt. Die bisherige Gewindelänge b dient nur noch als Hilfsmaß für die Errechnung von l_s und l_g . Die Differenz zwischen l_s min. und l_g max. beträgt $5 \times$ Gewindesteigung, womit der Gewindeauslauf und die Längstoleranzen erfaßt sind. Für kürzere Schrauben gilt l_g max. = $k + 5P$, wobei l_s in diesem Bereich entfällt, d. h., es handelt sich um Schrauben mit Gewinde annähernd bis Kopf.
Durch diese neue Art der Bemaßung wird die Austauschbarkeit alt – neu nicht gefährdet, weil die Gewindelänge b als Basis für die Berechnung von l_s und l_g nicht geändert worden ist.
- Die Grenzwerte der einzelnen Maße wurden aufgenommen. Sie berücksichtigen die Toleranzen nach DIN ISO 4759 Teil 1, welche gegenüber den bisherigen nach DIN 267 Teil 2 keine wesentlichen Änderungen bringen.
- Die Gewichte der Schrauben wurden getrennt aufgeführt, wobei die bisherigen Gewichte um das Gewicht der Muttern reduziert wurden.
- Bei den Festigkeitsklassen wurde auf DIN ISO 898 Teil 1 Bezug genommen. Diese Norm hat die Norm DIN 267 Teil 3 abgelöst.
Die Festigkeitsklassen 3.6 und 4.6 gelten als übliche. Eine Abgrenzung zwischen 3.6 und 4.6 ist nicht vorgesehen, weil diese Grenze je nach Herstellverfahren der Schrauben unterschiedlich ist.
- Die Angaben über die Ausführung wurden auf DIN ISO 4759 Teil 1 umgestellt. Diese Norm hat DIN 267 Teil 2 teilweise ersetzt.
Ein vollständiger Verzicht auf DIN 267 Teil 2 zugunsten von DIN ISO 4759 Teil 1 war nicht möglich, weil z. B. die DIN-ISO-Norm keine Angaben über die Oberflächen (Rauhtiefen) der Teile enthält. Unabhängig hiervon sind die Produktklassen A, B und C in DIN ISO 4759 Teil 1 praktisch identisch mit den bisherigen Ausführungen m, mg und g nach DIN 267 Teil 2. Deshalb konnte im vorliegenden Fall die Ausführung g ohne Probleme durch die Produktklasse C ersetzt werden.