

0 650°

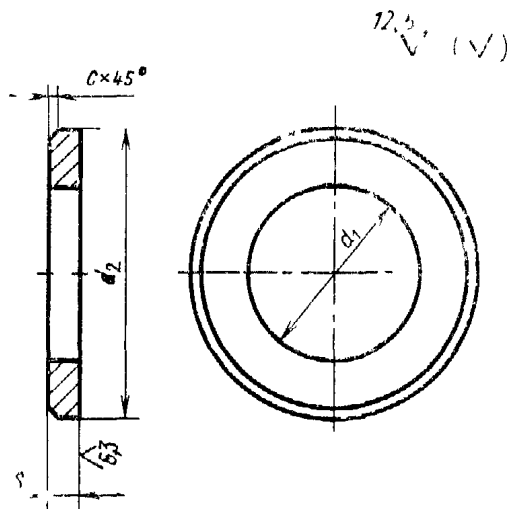
9065-75*

Washers for flanged connections with medium temperature from 0 to 650 °C
Types and main dimensions

9065-69

28 1975 . 794 -
01.01.76
1985 . 27.12.85 4667 01.01.96

1. , , 0 650° . , , -
(, , 1). 4 (40 / 2). , -
2. .



* (1986) (1, 2 (9-80, 4-86). 1980 ., 1985 .

	<i>d</i>	10	12	16	20	(22)	24	(27)	30	36	42	48
. #12)	<i>d</i> (13	17	21	23	25	28	31	37	43	50
<i>h</i> 4)	(18	24	30	37	33	44	50	56	66	78	90
<i>h</i> 4)	<i>s</i> (2,5			4			5		6		10
		0,5			1,0			1,6			2.0	
	-	0,5	0,6				0,7					

	<i>d</i>	(52)	56	(60)	64	(68)	72	(76)	80	90	100	110	(120)	125	140	160
. #12)	<i>d</i> (54	58	62	66	70	74	78	82	92	102	112	122	127	142	162
<i>h</i> U)	<i>ds</i> (95	100		115	120	126	132	138	155	174	190	208	215	242	276
© 14)	<i>s</i> (10					12			14				16		
		2,0					3,0			4,0						
	-	0,8					0,9			1.0		1.2				

1. :
2. — *h* 14, — 14,
3. , 48

20, III, > 4, 0,2, 9 :

48.20.111.4.029 9065—75

- (
3. ? , 1, 2).
4. — 20700—75. 1.
5. (, 2).

	1000 .), (1000 .
10	4,20	60	508,57
12	6,27	64	546,35
16	9,41	68	555,20
20	22,87	72	640,64
22	24,44	76	838,25
24	32,30	50	910,69
27	52,55	<0	1177,18
30	66,99	100	1713,76
36	110,40	110	2031,47
42	156,52	120	2447,49
48	344,96	125	2595,48
52	376,31	140	3784,70
56	408,79	160	4921,30

(, . 1).

2 .(, . 2).