

5918-73

Hexagon slotted and castle nuts, accuracy class B.
Construction and dimensions

MKC 71.040.30
45 9500

01.01.74

4 48 .
2664—89.

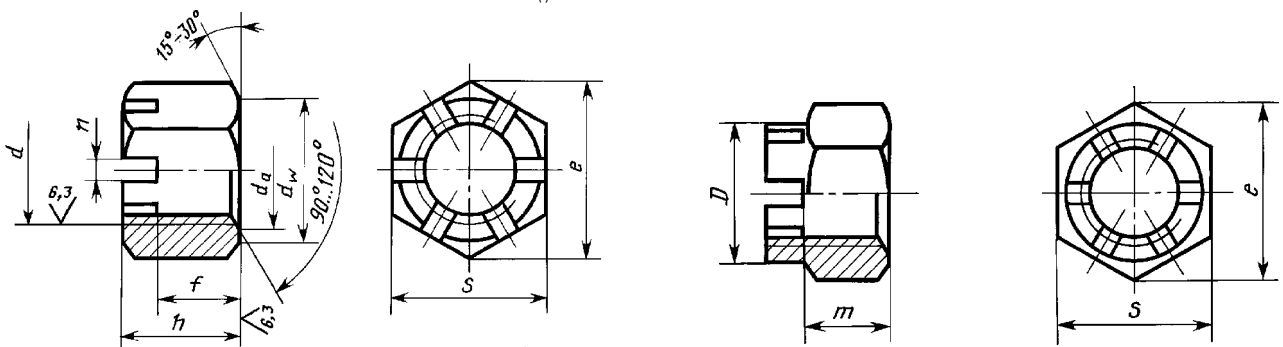
(, . 1).

1.

1

2

AV



d		4	5	6	8	10	12	(14)	16	(18)	20	(22)	24	(27)	30	(33)	36	(39)	42	48
		0,7	0,8	1,0	1,25	1,5	1,75	2,0	2,0	2,5	2,5	2,5	3,0	3,0	3,5	3,5	4,0	4,0	4,5	4,5
		-	-	-	1,0	1,25	1,25	1,5	1,5	1,5	1,5	1,5	2,0	2,0	2,0	2,0	3,0	3,0	3,0	3,0
« » S		7	8	10	13	16	18	21	24	27	30	34	36	41	46	50	55	60	65	75
h		5,0	6,7	7,7	9,8	12,4	15,8	17,8	20,8	22,4	24,0	27,8	29,5	31,6	34,6	37,7	40,0	42,4	46	50
l		3,2	4,7	5,2	6,8	8,4	10,8	12,8	14,8	16,4	18,0	19,8	21,5	23,6	25,6	28,7	31,0	33,4	34,0	38,0
«		7,2	0,0	11,7	14,6	16,6	19,6	22,5	25,3	27,7	31,7	33,2	38,3	42,7	46,6	51,1	55,9	59,9	69,4	
,		7,5	8,6	10,9	14,2	17,6	19,9	22,8	26,2	29,6	33,0	37,3	39,6	45,2	50,9	55,4	60,8	66,5	71,3	82,6
(4	5	6	8	10	12	14	16	18	20	22	24	27	30	33	36	39	42	48
		4,6	5,75	6,75	8,75	10,8	13,0	15,1	17,3	19,4	21,6	23,8	25,9	29,2	32,4	35,6	38,9	42,2	45,4	51,8
D		-	-	-	-	-	16	19	22	25	28	32	34	38	42	46	50	55	58	65
6																			8	
		1,2	1,4	2,0	2,5	2,8	3,5	3,5	4,5	4,5	4,5	5,5	5,5	5,5	7,0	7,0	7,0	7,0	9,0	9,0
(-)	!	U2	1,2*12	1,6-16	2-20	2,5-25	3,2-32	4-36	4-40	5-45	5-50	6,3-63	6,3-63	6,3-71	6,3-71	8-80	8-90			
	2	-	-	-	-	-	3,2-25	4-32	4-36	5-40	5-45	6,3-50	6,3-50	6,3-63	6,3-63	8-71	8-80			

L
2,

01,01,91,

2,

1,

d=12 ,

6 ,

5,

:

9 : , 2, 6 , 01,

2 12 1,25-6 .5.019 5918-73

(, . 1, 2, 3, 4, 5).

2. - 24705.

(, . 3).

3.

(, . 2).

4. — 1759.0.

5. 1.

1

2

d,	1000 .		d,	1000 .	
	1	2		1	2
4	1,099	—	20	86,221	79,795
5	1,767	—	22	124,019	114,744
6	3,295	—	24	152,156	140,738
8	7,027	—	27	216,998	199,130
10	14,030	—	30	301,228	275,592
12	20,881	18,326	33	409,503	377,149
14	32,176	28,079	36	505,760	466,689
16	46,404	42,099	39	670,44	614,836
18	62,596	59,875	42	800,488	728,350
			48	1192,376	1079,830

1. (, . 4).

2

3

d	10	12	14	22
« » S	17	19	22	32
,	18,7	20,9	23,9	35,0
/.	15,5	17,2	20,1	29,5

2. (, . 4).

. 4 5918-73

1.

2.

23.01.73 141

3.

2664—89

4032—79,

4035—79

-

« »

4.

5918-62

5.

-

397-79	1
1759.0-87	4
24705-2004	2

6.

4—93

-

, (4—94)

7.

1, 2, 3, 4, 5,

1979 .,

1981 .,

1984 ., 1989 ., 1990 . (10—79, 2—82, 1—85, 6—89, 7—90)