



Hexagon lock-nuts, product grade
Construction and dimensions

5916-70

MKC 21.060.20
12 8300

01.01.72

01.01.73

« » S = 13

1.

1 48 .
(, . 4).

2.

(, . 2—7).

3. - 24705.

(, . 2, 4).

— 1759.1.

36.

, 36. (, . 5).

— 1759.3.

4. (, . 5).

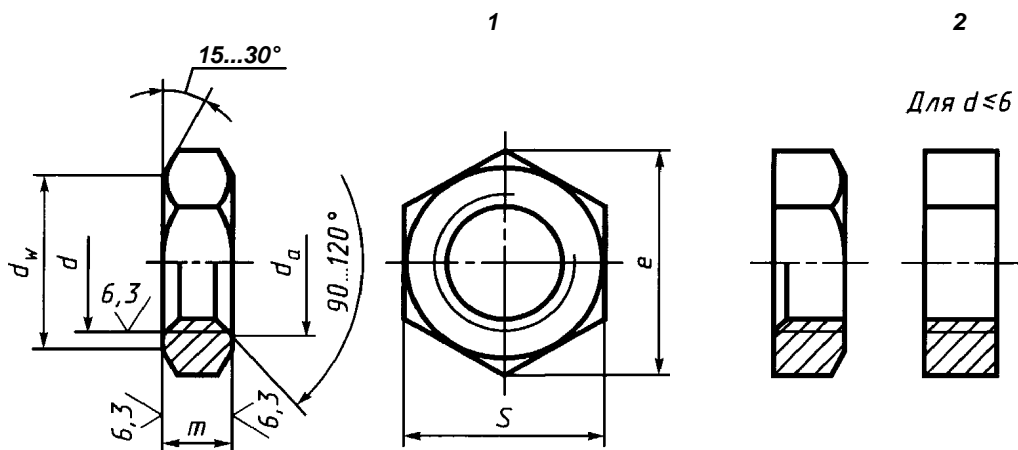
5. — 1759.0* *.

6. (, . 2).

7. 1.

8. (, . 4).

12,5 / (✓)



*
52628-2006.

52627—2006,

d	(1)	1,6	2	2,5	3	(3,5)	4	5	6	8	10	12	(14)	16	(18)	20	(22)	24	(27)	30	36	42	48		
	0,25	0,35	0,4	0,45	0,5	0,6	0,7	0,8	1	1,25	1,5	1,75	2	2,5	3	3,5	4	4,5	5						
										1	1,25	1,5				2			3						
« » S	3,2			4	5	5,5	6	7	8	10	13	16	18	21	24	27	30	34	36	41	46	55	65	75	
,	33			4,2	5,3	6,4	7,5	8,6	10,9	14,2	17,6	19,9	22,8	26,2	29,6	33,0	37,3	39,6	45,2	50,9	60,8	71,3	82,6		
(1,15	1,4	1,6	1,84	2,30	2,9	3,45	4,00	4,60	5,75	6,75	8,75	10,8	13,0	15,1	17,3	19,4	21,6	23,8	25,9	29,2	32,4	38,9	45,4	51,8
11,	2,0			3,6	4,5	5,0	5,4	6,3	7,2	9,0	11,7	14,5	16,5	19,2	22,0	24,8	27,7	31,4	33,2	38,0	42,7	51,1	59,9	69,4	
(4 (<12; 5 12 < d < 18; </> 18)	0,8	1,0	1,2	1,6	1,8	2,0	2,2	2,7	3,2	4,0	5,0	6,0	7,0	8,0	9,0	10,0	11,0	12,0	13,5	15,0	18,0	21,0	24,0		

1. , MI- , -

2. , 2.

3. ,

1 $i=12$, « »

(5=18 , 6 , 04, :

- (SIS) 5916-79

2, « »* =19 , 6 , 05,

40 , 01 6 :

1 2 }

(1)

d_i	1000 , =	d_i	1000 , =	d_i	1000 , =
1	0,037	5	0,656	20	35,53
1,4	0,038	6	1,254	22	50,01
1,6	0,057	8	2,667	24	59,79
2	0,074	10	5,020	27	88,06
2,5	0,163	12	6,840	30	127,15
3	0,218	14	11,67	36	216,99
3,5	0,276	16	17,68	42	360,63
4	0,431	18	25,98	48	558,12

: 0,356 —

; 1,080 —

1. (, . 3, 4, 6).

d	10	12	14	22
« » S	17	19	22	32
,	18,7	20,9	23,9	35,0
$d,$	15,5	17,2	20,1	29,5
1000 . (, ~ 1)	6,110	8,304	13,66	40,43

2. (

, . 6;

, . 7).

. 4 5916-70

1.

2.

18.02.70 178

3.

3685—82

4.

5916-62

5.

-

1759.0-87 1759.1-82	5	1759.3-83 24705-2004	36 3
------------------------	---	-------------------------	---------

6.

5—94

(11-12—94)

7.

(2010 .) 2, 3, 4, 5, 6, 7, 1974 .,
1981 ., 1983 ., 1985 ., 1989 ., 1995 . (3—74, 6—81, 11—83,
8-85, 6-89, 9-95)