



5915-70

Hexagon nuts, product grade
Construction and dimensions

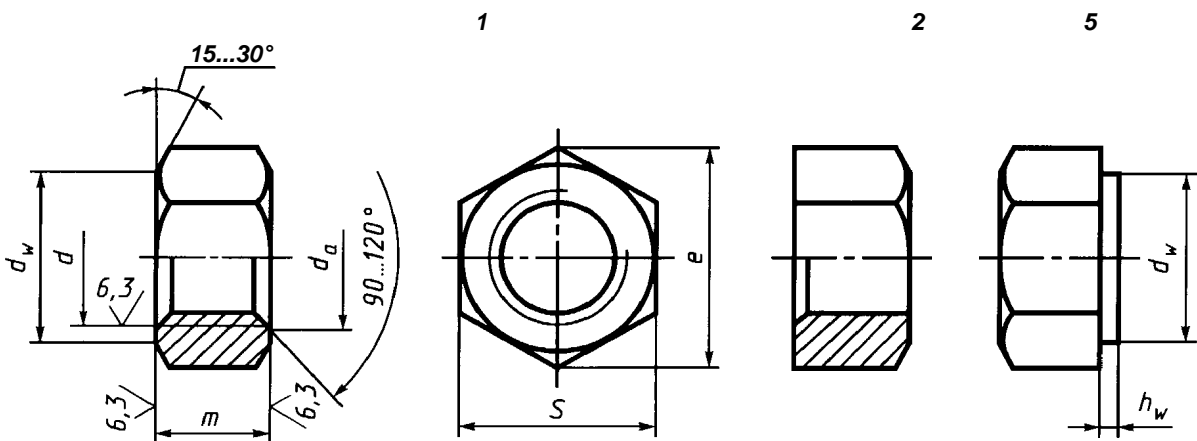
MKC 21.060.20
12 8300

01.01.72

« » S = 13

01.01.73

- 1. 1,6 48 . (, . 4).
- 2. (, . 2—7).
- 3. - 24705. (, . 2, 4).
- 36. — 1759.1. — 1759.3.
- 36. (, . 5).
- 4. (, . 5).
- 5. — 1759.0* .
- 6. (, . 2).
- 7. 1.
- 8. (, . 4). 12,5/



*
52628-2006.

52627—2006,

	d	1,6	2	2,5	3	(3,5)	4	5	6	8	10	12	(14)		(18)	20	(22)	24	(27)	30	36	42	48
		0,35	0,40	0,45	0,50	0,60	0,70	0,80	1	1,25	1,5	1,75	2		2,5		3	3,5	4	4,5	5		
											1	1,25	1,5					2			3		
	« » S	3,2	4,0	5,0	5,5	6	7	8	10	13	16	18	21	24	27	30	34	36	41	46	55	65	75
			4,2	5,3	5,5	6,4	7,5	8,6	10,5	14,2	17,6	15,5	22,8	26,2	25,6	33,0	37,3	39,6	45,2	50,9	60,8	71,3	82,6
	(1,6	2,0	2,5	3,0	3,5	4,0	5,0	6,0	8,0	10	12	14	16	18	20	22	24	27	30	36	42	48
		1,84	2,30	2,5	3,45	4,00	4,60	5,75	6,75	8,75	10,8	13,0	15,1	17,3	15,4	21,6	23,8	25,9	29,2	32,4	38,9	45,4	51,8
	11,	2,9	3,6	4,5	5,0	5,4	6,3	7,2	5,0	7	14,5	16,5	15,2	22,0	24,8	27,7	31,4	33,2	38,0	42,7	51,1	59,9	69,4
	h_w	0,2		0,3	0,4			0,5			0,6				0,8								
		0,10			0,15							0,20						0,25					
		1,3	1,6	2,0	2,4	2,8	3,2	V	5,2	6,8	8,4	10,8	12,8	14,8	16,4	18,0	19,8	21,5	23,6	25,6	31,0	34,0	38,0

1. , , 2. , 3. 0,8(7) 1755.1

1759.5*.

1 i=12 , « »

5=18 , 6 , 5, :

12- 5915-70

2, « » 5=19 , 6 , 12,

40 , 01 6 :

* 52628-2006.

(1)

<i>d</i> ,	1000 , =	<i>d</i> ,	1000 , =	<i>d</i> ,	1000 , =
1,6	0,074	8	5,548	24	122,870
2	0,141	10	10,220	27	175,280
2,5	0,272	12	15,670	30	242,540
3	0,377	14	25,330	36	416,780
3,5	0,497	16	37,610	42	623,880
4	0,800	18	53,270	48	956,200
5	1,440	20	71,440		
6	2,573	22	103,150		

: 0,356 —

; 1,080 —

1. (, . 4,6).

<i>d</i>	10	12	14	22
« » S	17	19	22	32
,	18,7	20,9	23,9	35,0
<i>d</i> ,	15,5	17,2	20,1	29,5
1000 . (1) , ~	12,06	18,40	28,91	85,67

2. (

, . 6;

, . 7).

. 4 5915-70

1.

2.

18.02.70 178

3.

3683—82

4.

5915-62

5.

-

1759.0-87	5	1759.5-87	2
1759.1-82	2,	24705-2004	3
1759.3-83	36		

6.

5—94

(11-12—94)

7.

(2010 .) 2, 3, 4, 5, 6, 7, 1974 .,
1981 ., 1983 ., 1985 ., 1989 ., 1995 . (3—74, 6—81,11—83,
8-85, 6-89, 9-95)