

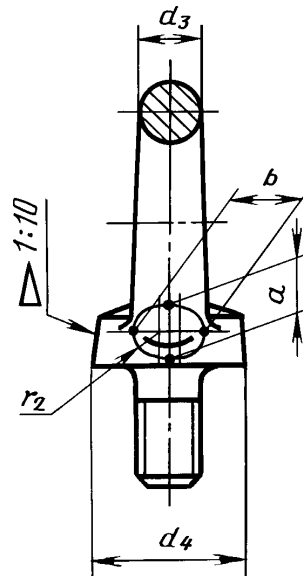
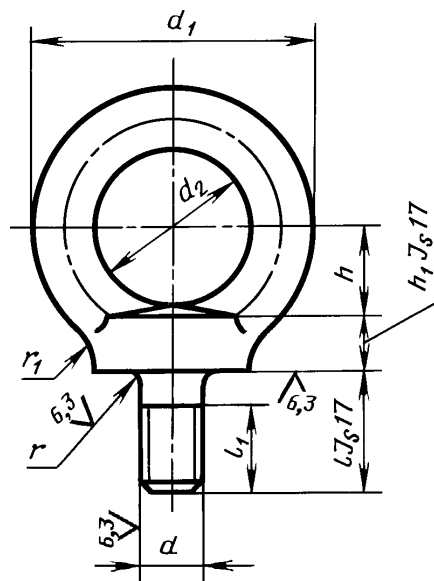
-

4751-73

Screw rings. Specifications

01.07.74

15150.
(, . 4).
1.
1.1.
.1.



©
©
©

, 1973
, 1998
, 2008

. 2 4751-73

d		d_1	d_2	d_3	d_4	b	h	h	l	l_{12}		η	1 ННТ.
8		36	20	8	20	10	12	6	18	12	2	4	0,05
10		45	25	10	25	12	16	8	21	15			0,12
12		54	30	12	30	14	18	10	25	19		6	0,19
16		63	35	14	36	16	20	12	32	25			0,31
20		72	40	16	40	19	24	14	38	29	3	8	0,50
24		90	50	20	50	24	29	16	45	35		12	0,87
		108	60	24	63	28	37	18	55	44		15	1,58
36		126	70	28	75	32	43	22	63	51	4	18	2,43
42		144	80	32	85	38	50	25	72	58		20	3,72
48		162	90	36	95	42	52	30	82	68		22	5,54
56		180	100	40	105	48	60	34	95	78	5	25	8,09
64		198	110	44	115	52	65	40	110	93			10,95
72 6		234	130	52	135	62	75	45	115	98		35	18,54
80 6		270	150	60	160	70	88	50	125	108			25,40
100 6		324	180	72	190	85	105	60	150	133			40

- 8 :

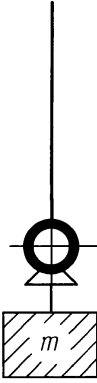
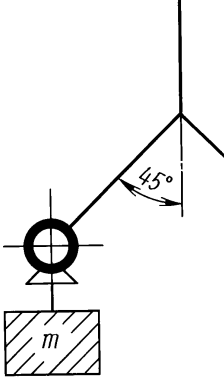
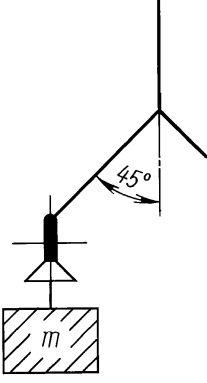
- 8 4751-73

9 : , 100 6, 01 (),

- 100 6.019 4751-73

(1.2. , : 1,2).

.2.

Условное обозначение резьбы	Грузоподъемность на 1 рым-болт, кг, +		
	при направлении строп		
	по вертикальной оси рым-болта	под углом 45° от вертикальной оси рым-болта	
		в плоскости кольца	с отклонением от плоскости кольца
			
M8	120	80	40
M10	200	125	65
M12	300	175	90
M16	550	250	125
M20	850	325	150
M24	1250	500	250
M30	2000	700	350
M36	3000	1000	500
M42	4000	1300	650
M48	5000	1650	800
M56	6200	2000	1000
M64	7500	2500	1250
M72 × 6	10000	3500	1750
M80 × 6	14000	4500	2250
M100 × 6	20000	6500	3250

1. : - 45°

2. - -

- 1 - - 8— 12; 12.

1.3. -

2.

2.1. - 20 25 ()

1050

(- , , 1).

2.2. (, . 1).

. 4 4751-73

2.3. — 7505, — II,

2. (, . 1).

2.4. —

2.5. .2.3.

2.6. -

2.7. - .3.

3

	8 64	72 6 100 6
20	105-149	95-121
25	134-187	105-149

2.8. -

2.9. -

2.10. — 24705 8g 16093.

—20°.

10549.

2.11.

2.12. , d 100

0,10 — - 8 16;
0,05 » » » » » 20 100 6.

2.13. d -

1 — - 8 12;
2 » » » » » 16 48;
4 » » » » » 56 100 6.

2.12—2.13. (, . 2).

2.14. -

+5%.

2.15. -

1759.0.

9.301.

(, . 1).

3.

3.1. -

. 1.1

. 2.3, 2.4:

—5%

5 ;

- .25 2.6 - ;
 - .2.7 10% , 5 ;
 :
 - .1.1 (/, 1 / d) .2.8—2.14 - ;
 - .2.15— 9.301.

(, . 1).
 3.2. -

(, . 2).

4.

4.1. . 2.3 -

(, . 2).

4.2. (.2.7) 9012

4.3. (.2.10)

4.4. (. 2.12)

4.5. - . 2.4
 10 .

4.6. (. 2.15)
 — 9.302.

4.7. (, . 2).

5.

5.1. -
 :
 - ;
 -
 - 8— 16

5.2.

5.3. - 2991, -

515.

5.4.

5.5. 60 .

5.6. — 9.014.

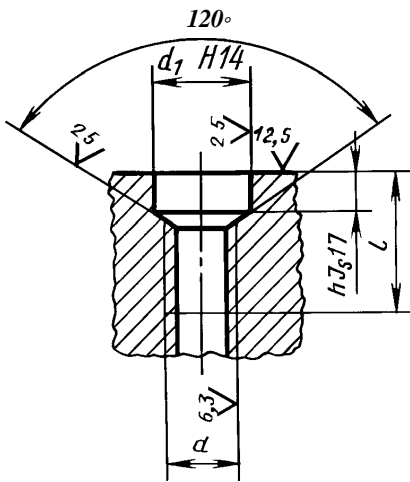
5.7.

- ;

5.8. — 14192.
 5.9. — ;

()

1.



d	d_i	h	l_1	d	d_i	h	l_1
8	13	5	19	42	52	14	74
	15	6	22	48	60		84
12	17		26	56	68	17	97
16	22	7	33	64	75		112
20	28	9	39	72 6	85		117
24	32	10	47	80 6	95		127
	38	11	57	100 6	115		152
36	45	12	65				

(, . 2,4).
 2. — 24705

1 16093.

3.
 0,2 —
 0,1 —

d 100
 8 16;
 20 100 6.

(, . 2,3).
 4. —
 5.

Ra 12,5

(, . 1,4).

*

- 1. 10.05.73 1169
- 2. — 1993 ., — 5 .
- 3. 4751-67
- 4. -

9.014-78	5.6
9.301-86	2.15, 3.1
9.302-88	4.6
515-77	5.3
1050-88	2.1
1759.0-87	2.15
2991-85	5.3
7505-89	2.3
9012-59	4.2
10549-80	2.10
14192-96	5.8
15150-69	
16093-81	2.10,
24705-81	2.10,

- 5. 1988 .
16.12.88 4162
- 6. (1998 .) 1, 2, 3, 4, 1979 .,
1983 ., 1988 ., 1990 .(7-79, 5-83, 3-89, 11-90)

(2008 .)

« » (.8).

1
53.020.30 (« » :
2 « » 4751—73:
1759.0—87.
52627-2006 (898-1:1999) 52628-2006 (898-2:1992, 898-6:1994);
16093-81 16093-2004;
24705-81 24705-2004.

21.05.2008. 60 841/». 1,40.
.- . . . 0,68. 104 . . . 569.
« », 123995 , ., 4.
www.gostinfo.ru info@gostinfo.ru
« »
« » — . « », 105062 , ., 6.