

«

»



« »

Hexagon slotted nuts with reduced width across flats,
accuracy class A.
Construction and dimensions

2528-73

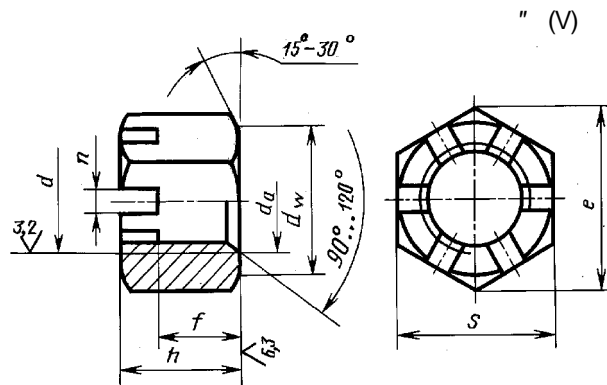
21.060.20
45 9500

01.01.74

« » -

8 48 .

(
1. , . 2).



" (V)

<i>d</i>	8	10	12	(14)	16	(18)	20	(22)	24	(27)	30	(33)	36	(39)	42	48
	1,25	1,5	1,75	2	2	2,5	2,5	2,5	3	3	3,5	3,5	4	4	4,5	5
	1	1,25	1,25	1,5	1,5	1,5	1,5	1,5	2	2	2	2	3	3	3	3
« »S	12	14	16	18	21	24	27	30	34	36	41	46	50	55	60	70
<i>h</i>	9,5	12	15	16	19	21	22	26	27	30	33	35	38	40	46	50
.	13,3	15,5	17,8	20,0	23,4	26,8	30,1	33,5	37,7	40,0	45,6	51,3	55,8	61,3	67,0	78,3
<i>d</i> ,	10,6	12,6	14,6	16,6	19,6	22,5	25,3	27,7	31,7	33,2	38,3	42,7	46,6	51,1	55,9	65,8
	6															8
«	2,5	2,8	3,5		4,5			5,5			7				9	
/	6,5	8	10	11	13	15	16	18	19	22	24	26	29	31	34	38
<i>d_a</i>	8	10	12	14	16	18	20	22	24	27	30	33	36	39	42	48
	8,75	10,8	13,0	15,1	17,3	19,4	21,6	23,8	25,9	29,2	32,4	35,6	38,9	42,2	45,4	51,8
) (- 397	2-20	2,5-25	3,2-25		4-32	4-36		5-40		5-45	6,3-50	6,3-56	6,3-63	6,3-71	8-71	8-80

1. Размеры, заключенные в скобки, применять не рекомендуется.

2. Для изделий, спроектированных до 01.01.91, допускается применять гайки с размерами, указанными в приложении 2.

$d=12$,

6 , 5 :

12-6 .5 2528- 73

, 6 , 01 9 :

12 1,25-6 .5.019 2528- 73

(, . 1, 2, 3, 4).

2. - 24705.

(, . 3).

3.

(, . 2).

4. — 1759.0; : 4, 5, 6.

(, . 4).

5. 1.

$d,$, = 1000 .	$d,$, = 1000 .
8	5,42	24	113,56
10	8,64	27	136,94
12	13,82	30	201,04
14	18,04	33	280,49
16	28,72	36	359,94
18	42,66	39	490,93
20	57,77	42	621,91
22	82,59	48	962,82

0,356 —

1,080 —

1. (, . 2,4).

d	12	14	16	24
« » S	17	19	22	32
,	18,9	21	24,5	35,8
/,	15,6	17,4	20,6	30,0

2. (, . 4).

. 5 2528-73

1.

2.

23.01.73 141

3.

2528-62

4.

-

397-79	1
1759.0-87	4
24705-2004	2

5.

4—93

-

, — — (4—94)

6.

1, 2, 3, 4,

1979 .,

1981 .,

1984 ., 1989 . (10—79, 2—82, 1—85, 6—89)