

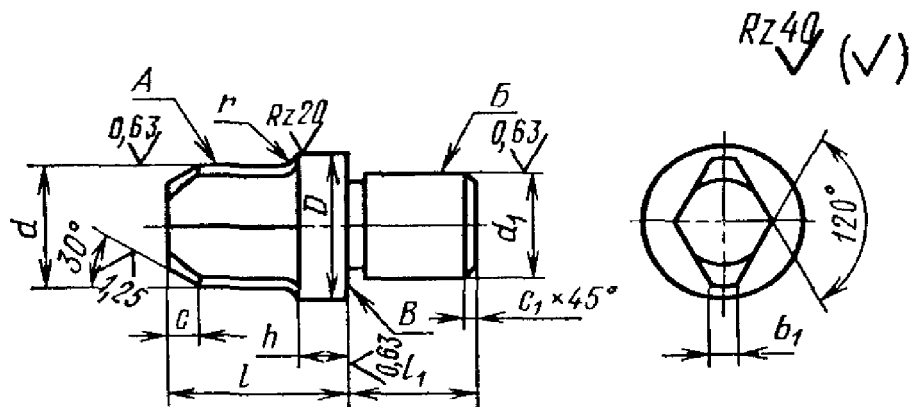
Pins locating
cut high.
Design and sizes

17775-72**

6 1972 . 1138
1980 .

01.01.1974 .
01.01.1990 .

- 1.
- 2.



(1982 .) 1,
1980 . (9—1980 .)-

	5	d (g6 f/)	f*	4° w!«N QoS	t(O DC wL tioa<0	0	1				1000	
7030*1261			10								4,32.. 4,78	
7030-1262		4 6		10	6	8	4	i,6		i,6	0,4	4,67...5,30
"7030-1263			14									9,50..10,40
7030-1264		, 6 8						2,0		0,3		10,30...11,50
7030-1265				12	8	10						11, ...13,00
7030-1266		, 8 10					5			2,5		12,90..14,90
7030-1267			20					3,9				20,40, ,,22,30
7030-1268		, 10 12	25 ^	14	10	12						22.90. 60
7030-1269			22								0,6	37,0,,,42,6
7030-1270		, 12 16	28	18	12	14						403-49,6
'7030-1271			25				7	4,0				69 0
7030-1272		, 16 20	32	22						0,5		77 0
7030-1273					16	18						111,0... ,0
7030-1273		, 20 25	40	26				5,0		4,0		119,0,,140,0
7030-1275			36				9					188,0,,214,0
7030-1276		, 25 32	45	34	20	22		6,0				210,0,,256,0
7030-1277			40									353,0., 406,0
7030-1278		o oo U iU	50	42	25	28	11	8,0	10v		1,0	396,0,,468,0
7030-1279			48									692,0,,,787,0
7030-1280		Pn iW A , 40 50	60	52		36	14	10,0		6,0		773,0 ,,902,0

*

|

d

/-

i

,

,

d=4 , / — 10 ,

d g6:

7030-1261—4 g6 17775—72

d f7:

7030-1261—4 f7 17775—72

, . 1).

8 (3. 1435—74; 4543—71. d 16 d — 16 —

4. 8 20 . HRC 55 . . . 60. 0,8 ... 1,2 —* 20 -

4 . 8820—69. , . 1).

5. 14, — hi4, — ± $\frac{|\wedge|\wedge}{-----}$; — 9- 8908—81.

6. (, * 1). — 4-

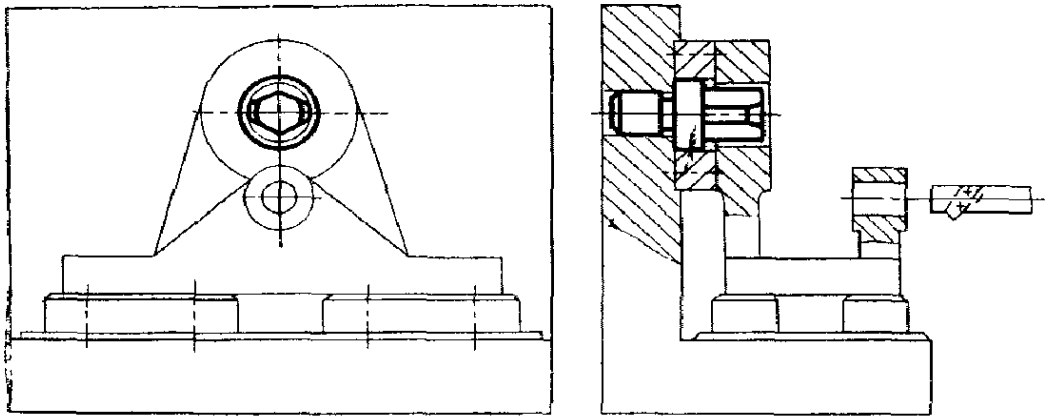
7. 24643—81. — 5-

8. 24643—81. (— 9.073—77).

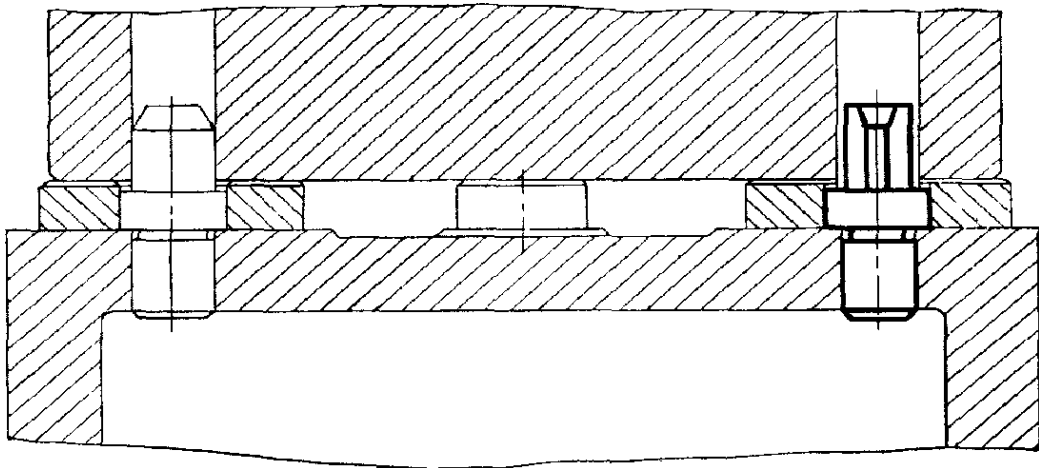
9. d, : ,

10.

1



Пример 2



16.05,89 1228

01,01.90

.;
2.
Ra 3,2; *Ra* 1,25 *Ra* 0.8; *Ra* 0,63 *Ra* 0,4.

: « »; «and dimensions».
: *Rz* 40 *Ra* 6,3; *Rz* 20

(. . 106)

(

17775—72)

5

: 5.

-

: 14, 14, ±" ~ *.

(8 1989 .)