



Hexagon nuts, product grade .
Construction and dimensions

21.060.20
12 8300

01.01.72

1. 3 48 . , . 4, 6).
2. (, . 2—7).
3. - 24705.
- (, . 4).

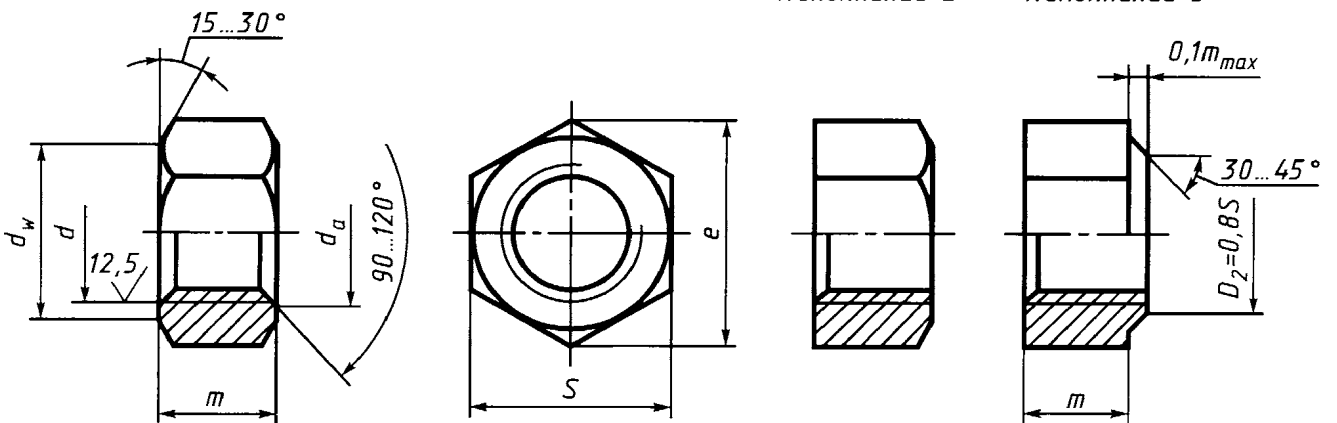
— 1759.1.

50
✓(✓)

Исполнение 1

Исполнение 2

Исполнение 3



d	3	4	5	6	8	10	12	(14)	16	(18)	20	(22)	24	(27)	30	36	42	48
	0,50	0,70	0,80	1,00	1,25	1,50	1,75	2	2,5			3	3,5	4	4,5	5		
« »S	5,5	7	8	10	13		18	21	24	27	30	34	36	41	46	55	65	75
,	5,9	7,5	8,6	10,9	14,2	17,6	19,9	22,8	26,2	29,6	33,0	37,3	39,6	45,2	50,9	60,8	71,3	82,6
d	3	4	5	6	8	10	12	14	16	18	20	22	24	27	30	36	42	48
	3,45	4,60	5,75	6,75	8,75	10,8	13,0	15,1	17,3	19,4	21,6	23,8	25,9	29,2	32,4	38,9	45,4	51,8
(,	5,0	6,3	7,2	9,0	11,7	14,5	16,5	19,2	22,0	24,8	27,7	31,4	33,2	38,0	42,7	51,1	59,9	69,4
	3,4	4,4	5,6	6,1	7,9	9,5	12,2	13,9	15,9	17,3	18,7	20,5	22,3	24,35	26,4	31,5	34,9	38,9

:

- 1.
- 2.
- 3.

1759.5.

2.
0,8(7

1759.1

* = 18 ,

5:

1

i = 12 ,

« »

() - 70

, 2,

« » ^ = 19 ,

4:

15526-70

36. — 1759.3.
 ,36. (5).
 4. — 1759.0*.
 4 5 1759.5**.

3
 3 .
 (, . 2).
 5. (, . 2).
 6. 1.
 7. (, . 4).

1

(1)

<i>d,</i>	1000 . , =	<i>d,</i>	1000 . , =	<i>d,</i>	1000 . , =
3	0,542	12	17,730	24	127,50
4	1,109	14	27,43	27	180,90
5	1,720	16	40,450	30	250,30
6	3,026	18	56,250	36	423,60
8	6,461	20	74,26	42	661,50
10	11,580	22	106,90	48	988,20

1. (, . 4, 6, 7).

*
52628-2006.
**

52627—2006,

52628—2006.

d	10	12	14	22
« »S	17	19	22	32
-	18,7	20,9	23,9	35,0
d,	15,5	17,2	20,1	29,5
1000 . (, ~ 1)	13,67	20,76	31,43	88,75

2.(, . 6; , . 7).

1.

2.

18.02.70 178

3.

3684—82

4.

5.

1759.0-87 1759.1-82 1759.3-83	4 2, 36	1759.5-87 24705-2004	2,4 3
-------------------------------------	---------------	-------------------------	----------

6.

5—94

(11-12—94)

7.

(2010 .) 2, 3, 4, 5, 6, 7, 1974 .,
1981 ., 1983 ., 1985 ., 1989 ., 1995 . (3—74, 6—81, 11—83,
8-85, 6-89, 9-95)

7798—70	.	.	3
7796—70		.	-
		15
7795—70	23
7805—70	.	.	31
7808—70		.	-
		43
7811—70	51
15589—70	.	.	59
15591—70		.	-
		69
15590—70	79
5915—70	87
15521—70		«	»
	-
			93
15523—70		.	.
			97
15525—70	
			103
5916—70		.	.
			107
15522—70		«	»
		
			113
5927—70
			117
2524—70		«	»
		
			123
15524—70	.	.	.
			127
5931—70		.	-
			133
5929—70
			139
2526—70		«	»
		
			145
15526—70
			1 4 9

8-2009

..
..
..
..

29.12.2009.

24.03.2010.

60 84 8-

18,14. - . . 12,30.

400 . . 27. .

3867/2.

«

», 123995

, info@gostinfo.ni, 4.

www.gostinfo.ni

info@gostinfo.ni

, 248021

, 256.