



15525-70

Hexagon thick nuts product grade . Construction and dimensions

21.060.20
12 8300

01.01.72

01.01.73

« » S = 13

1.

8 48 .

(, . 4).

2.

(, . 2—7).

3. - 24705.

(, . 2, 4).

1759.1.

36.

, 36. (, . 5).

1759.3.

4. (, . 5).

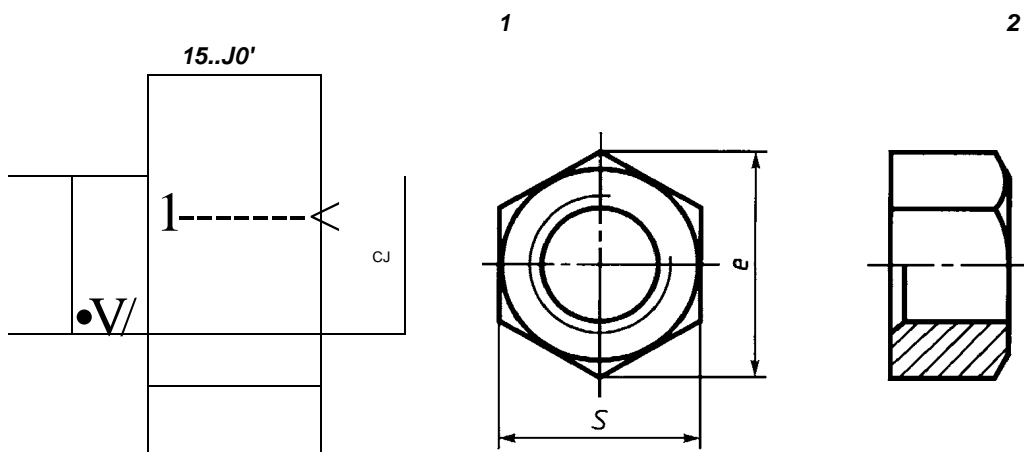
5. — 1759.0* *.

6. (, . 2).

7. 1.

8. (, . 4).

12.5



*
52628-2006.

52627—2006,

	<i>d</i>	8	10	12	(14)	16	(18)	20	(22)	24	(27)	30	36	42	48
		1,25	1,5	1,75	2		2,5			3		3,5	4	4,5	5
		1	1,25		1,5					2		3			
	« » S	13	16	18	21	24	27	30	34	36	41	46	55	65	75
	,	14,2	17,6	19,9	22,8	26,2	29,6	33,0	37,3	39,6	45,2	50,9	60,8	71,3	82,6
		8,0	10	12	14	16	18	20	22	24	27	30	36	42	48
		8,75	10,8	13,0	15,1	17,3	19,4	21,6	23,8	25,9	29,2	32,4	38,9	45,4	51,8
	<i>d</i> ,	11,7	14,5	16,5	19,2	22,0	24,8	27,7	31,4	33,2	38,0	42,7	51,1	59,9	69,4
		12	15	18	21	24	27	30	32	36	40	45	54	63	71

1. ,
2. ,

$d = 12$, « » S = 18 , 1 6 , 5, :

MI2-6 . 5(S18) 15525-70
 2, « » S = 19 ,
 6 , 12, 40 , 01 :
 2 12 1,25-6 .12.40 .016 15525-70

1

(1)

<i>d</i> ,	1000 . , ~	<i>d</i> ,	1000 . , =	ff,	1000 . , =
8	9,650	18	86,230	30	420,6
10	12,980	20	117,100	36	715,3
12	25,600	22	169,0	42	1179,0
14	43,590	24	202,3	48	1780,7
16	59,900	27	292,5		

: 0,356 — ; 1,080 —

1. (, . 6,7).

d	10	12	14	22
« » S	17	19	22	32
,	18,7	20,9	23,9	35,0
d,	15,5	17,2	20,1	29,5
1000 . (, ~ 1)	16,31	30,08	49,67	140,6

2.(, . 6; , . 7).

- 1.
2. 18.02.70 178
- 3.
4. -

1759.0-87 1759.1-82	5	1759.3-83 24705-2004	36 3
------------------------	---	-------------------------	---------

5. 5—94
(11-12—94)

6. (2010 .) 2, 3, 4, 5, 6, 7, 1974 .,
1981 ., 1983 ., 1985 ., 1989 ., 1995 . (3—74, 6—81, 11—83,
8-85, 6-89, 9-95)