



15524-70

Hexagon thick nuts product grade A.
Construction and dimensions

MKC 21.060.20
12 8300

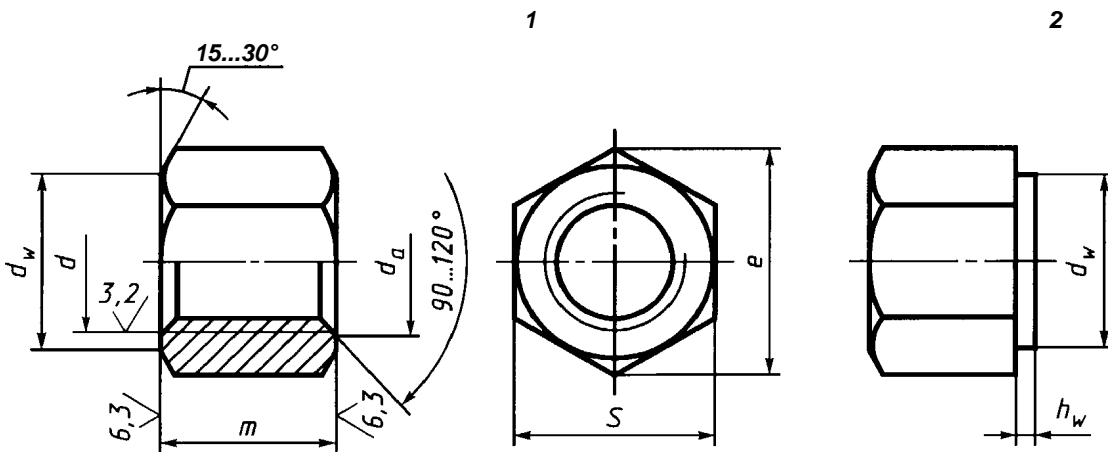
01.01.72

01.01.73

« » S=13

1. 3 48 .
(, . 4, 6).
2. .
(, . 2—8).

12.5



	d	3	4	5	6	8	10	12	(14)	16	(18)	20	(22)	24	(27)	30	36	42	48
		0,5	0,7	0,8	1	1,25	1,5	1,75	2		2,5		3		3,5	4	9,5	5	
						1	1,25		1,5				2		3				
	« » S	5,5	7	8	10	13	16	18	21	24	27	30	34	36	41	46	55	65	75
	,		7,7	8,8	11,1	14,4	17,8	20,0	23,9	26,8	30,1	33,5	37,7	40,0	45,6	51,3	61,3	72,6	83,9
	i	3	4	5	6	8	10	12	14	16	18	20	22	24	27	30	36	42	48
		3,45	4,00	5,75	6,75	8,75	10,8	13,0	15,1	17,3	19,4	21,6	23,8	25,9	29,2	32,4	38,9	45,4	51,8
	d,	5,00	6,30	7,20	9,00	11,7	14,6	16,6	19,6	22,5	25,3	28,2	31,7	33,6	38,4	43,1	51,5	61,0	70,5
9	h_w	0,4		0,5		0,6				0,8									
		0,15						0,20						0,25					
		3,6	4,8	6,0	7,2	9,6	12	14	17	19	22	24	26	29	32	36	43	50	58

- 1.
- 2.

2.

1

$d=12$,

« »

* = 18 ,

6 ,

5,

:

U12-6R5 (SIS)

15524-10

6 ,

6,

12,

:

11-

-10

2,

«

» 19 ,

6 ,

12,

40 ,

01

6 :

15524-10

. 3 15524-70

3. - 24705.
 (, . 2,4).
 . — 1759.1. , -
 36. — 1759.3.
 ,36.(, . 5).
 4. -
 36 48 2 .
 (, . 2,5).
 5. — 1759.0*.
 6. (, . 2).
 7. 1.
 8. (, . 4).

1

(1)

<i>d,</i>	1000 . , =	<i>d,</i>	1000 . , =	<i>d,</i>	1000 . , =
3	0,562	12	19,030	24	170,00
4	1,183	14	32,650	27	232,70
5	1,798	16	47,170	30	334,70
6	3,188	18	69,81	36	574,70
8	8,285	20	93,15	42	930,60
10	14,260	22	132,90	48	1451,00

:0,356—

;1,080—

1.(, . 6,7,8).

<i>d</i>	10	12	14	22
« » S	17	19	22	32
-	18,9	21,1	24,5	35,7
<i>d</i> ,	15,6	17,4	20,6	30,0
1000 . (, ~ 1)	16,92	22,51	37,56	109,90

2.(, . 7; , . 8).

. 5 15524-70

1.

2.

18.02.70 178

3.

5636—86

4.

5.

-

1759.0-87 1759.1-82	5	1759.3-83 24705-2004	36 3
------------------------	---	-------------------------	---------

6.

5—94

(11-12—94)

7.

(2010 .)

2, 3, 4, 5, 6, 7, 8,

1974 .,

1981 ., 1983 .,

1985 .,

1987 .,

1989 .,

1995 . (3—74,

6-81, 11-83, 8-85, 7-87, 6-89, 9-95)