

13974.74*

Seat stoppers for screwed fittings for tube connections on external cone. Construction and dimensions

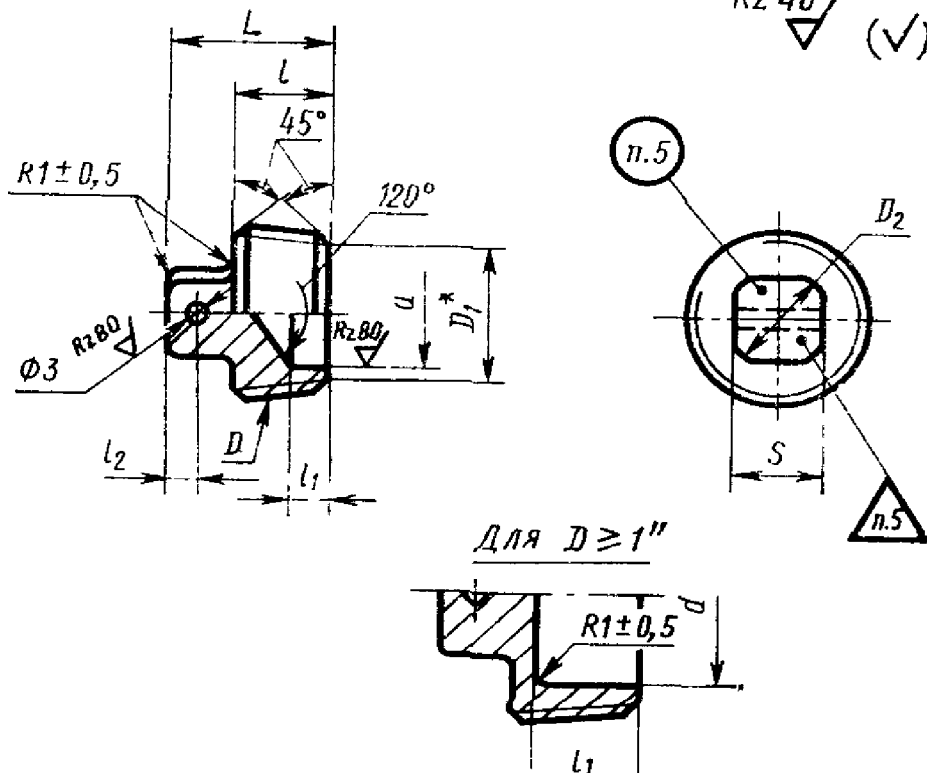
13974—68
13975—68

10 1974 . 2124

01.07.75

1985 .

1.
2.



*

.1

(1988 .) *1,
1980 . (3-81).

D	Dt	d	s	L	l	h	n		100 „		
1/16*	6,135	6,5	4	5	12	6	3	10	0,10	0,28	
1/8"	8,480	9,0	6	7					2,5	0,15	0,42
1/4*	10,997		8	16	10	2,0			0,29	0,81	
3/8"	14,416	12,0	12	9	20	12	4	d=0,25	4,0	0,45	1,25
1/2"	17,813	14,0	14	11					5,5	0,92	2,56
3/4*	23,128	18,0	19	14	4,0	1,36			3,79		
1"	29,059	22,0	25	17	25	16			13,0	2,10	5,85
1 1/4"	37,784	28,0	34	22					13,0	3,30	9,18
1 1/2»	43,853		40	27	17	14,0	5	4,36	12,13		

> = 1/2"

:

1— 1/2—31 13974—74

45:

1— 112—22 13974—74

13 11 2 2 :

1— 1/2-11 13974—74

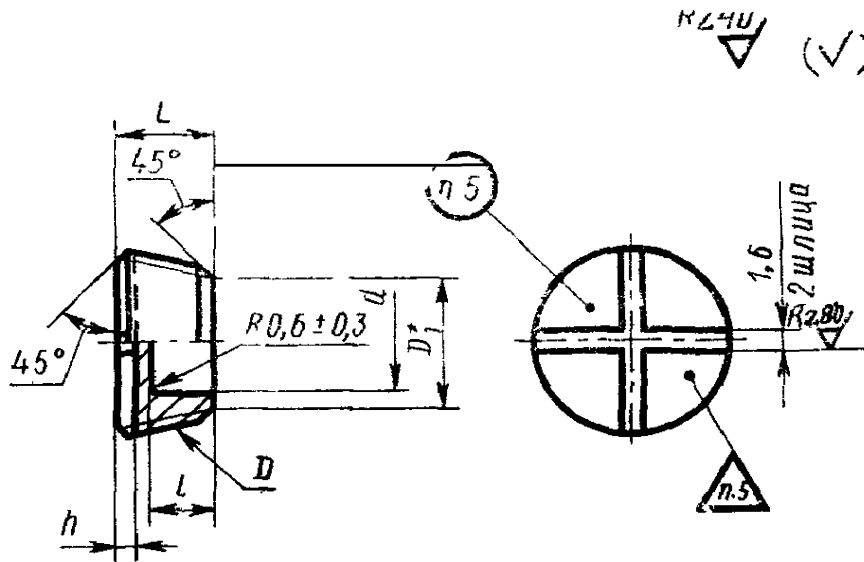
/

- 1— 1/2—31 13974—74
- 1— 1/2—22 13974—74
- 1— 1/2—11 13974—74

3.

2

.2 .2.



*

« .2

2

D	D	d	L	1	h	100 ..	
				-1.0	±0,2		
1/8"	8,480	6	6	3	1,5	0,07	0,19
1/4"	10,997	8	8			0,14	0,39
3/8"	14,416	12	9			0,28	0,78
1/2"	17,813	14	12	8	2,5	0,66	1,84

2

D=1/2"

2— 1/2—31

13974—74

45:

.4 13974—74

2— 1/2—22 13974—74
13 11 2 2 :

2— 1/2^11 13974—74

:

2 — 2—31 13974—74

2 — 1/2—22 13974—74

2 — 1/2—11 13974—74

, . 1).

(
4.
5.

— 13977—74.

6.

— 13977—74.