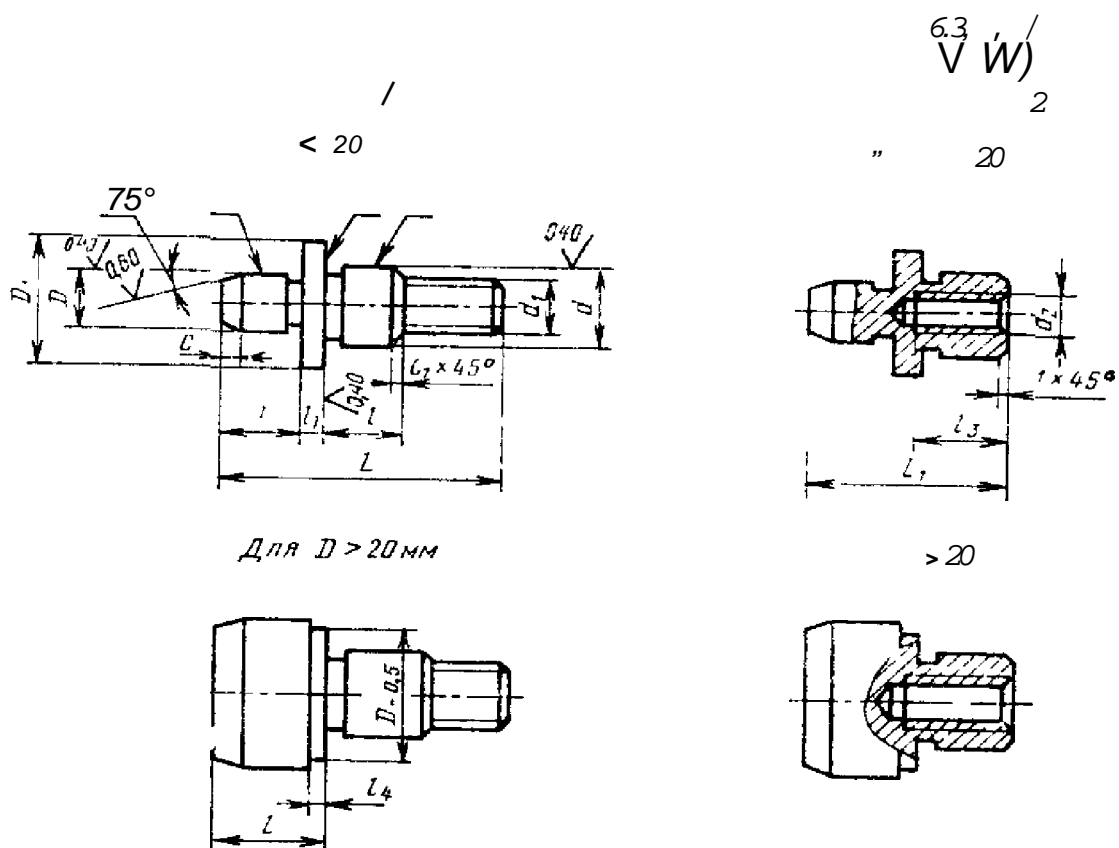


122U—66

Holding devices. Cylindrical locating pins  
of changeable type.  
Design

OK07.87

1.



\*

1	4) *g So 5s	4) 0 X	( D ) g6 [ )	4) % X 4) ↓ • : ↓		l),	*		<h	l	l,	1,	1*	,	100 " ,
70304)941			1,6 2,5	14		6	2,5	2		4	1,6	!		0,5	0,06- 0,07
7030-0042			. 2,5 4,0 ,	18		8		3_		6	2,0	4		1,6	0,18- 0,21
7030-0943			_ 4,0 6,0	24		10	6,0			8		6		2,0	J41- 0,48
- 4		11	6,0 8,0 ,	1		12	8,0				3,0	8		0,4	0,99-1,0?
7030-9945			. 8,0 10,0 ,	34		16		8		12				3,0	1,42- 1,64
7030-0946			, 10,0 12,0 ,	45		18	*12,0	10		16		7			3,11-3,44
7030-9947				53				12		IV					,,5,98-7,08
7939-2658		2	12,0 16,0		38	22		-	8			16			4,02- 5,12
7030-0948		1	, 16,0 20,0 ,	56		25	16,0	MI2		20		16		0,6	8,15- 9,75
7030-2661		2			40			•-1							5,50- 7,10
7030-0949		1	, 20,0 25,0 ,	53	-			12		22		11		4,0	8,09-10,89
7030-2663					38							20		1,0	5,53- 8,33
70394)950		1	25,0 32,0 ,	60	-		20,0	MI6		25		17		2	15,31-20,72
7039-2665		2			42				MI2			24			10,34-! 5,75
7030-0951		1	, 32,0 40,0	73			25,0			28		25		1,0	28,61-37,47
7030-2667		2			53							32		3	18,63-27,49
7030-9952		1	, 49,0 59,0 ,	85			32,0	20	1			29		6,0	50,82- ,36
7030-2669		2			65			*-	16			32			40,84-56,38

D = 2,5

g6:

7030-0941 2,5 g6

12211—66

,

f9:

7030-0941 2,5 f9

12211—66

( , . 1, 2).

2. D 16 — 8

1435—74.

D 16 ' —

8 . 20

4543—71.

20 . 20

3. — 56 ... 61 HRC<sub>3</sub>.

h 0,8 ... 1,2 .

4. 4,

3, 4. ( , . 2).

5. — 24705—81.

16093—81: —6g,

( , . 1, 2).

6. — 10549—

30. ( , . 1).

7. — 4- 24643—81.

8. — 5- 24643—81.

7, 8. ( , . 1, 2).

8 . —

8820—69.

( , . 1).

9. ( . 4 — 1968 .).

10. ( , . 1).

11. — . . . ( —

9.306—85).

( , . 1).

12.

( , . 1, 2).

1.

, -  
-

· · ; · · ; · ·  
; · · ; · · 3. ; · · -  
) ; · · ; · · (

2.

10.08.66 934

3.

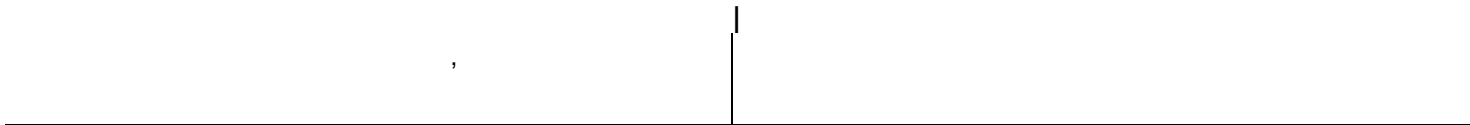
— 1993 . — &

4.

378—60

5.

- -



9.306—85  
1435—74  
4543—71  
8820—69  
1054S—80  
16093—81  
24643—81  
24705—81

11  
2  
2  
8  
6  
5  
7; 8  
5

6.

( 1990 .) 1988 . ( 1, 2,  
1980 ., 9—80,

6 88)

7.

1988 . ( -

17.03.88 586)