

1

10621—80<sup>1</sup>

11621—63,  
11650—65,

**Self-tapping round-head screws for metals  
and plastics.  
Design and dimensions**

30

1980 . 6109

01.01.82

**1.**

2,5 8 .

2.

. 1, 2.

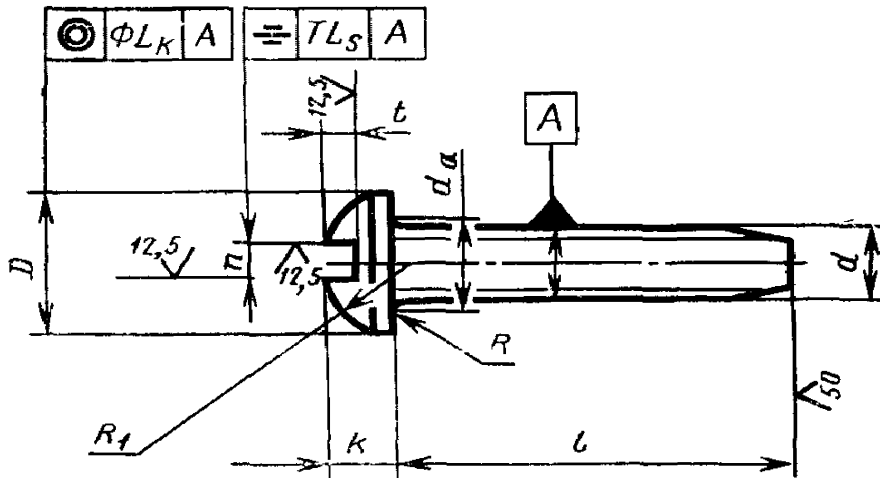
\* ( 1991 . ) 1,  
1986 . ( 7—85)



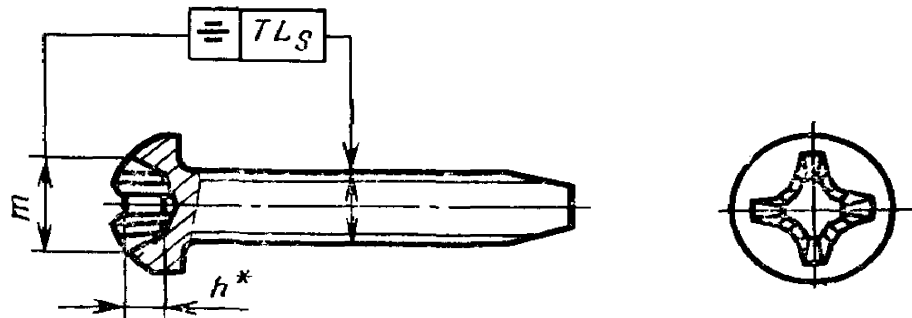
, 1980  
, 1992

Исполнение 1

6,3 (✓)



2



\*

$d$		2,5	3	4	5	6	8
		1,25		1,75 2,0		2,5	3,5
		1,0 1 1,5				1,75   2,0	
$D$	.	4,5 5,5 7,0			8,5	10,0 13,0	
	16 . .	$\pm 0,24$		$\pm ,29$		rirO ,35	
-	*	1,7 2,1 2,8 3,5 4,2 5,6					
	jj 15 . .	$\pm ,2$			$\pm 0,24$		
$R$		2,4	2,9	3,6	4,4	5,1	6,6
	$l?$ ,	0,10		0,20 ] 0,25 1 0,40			
	$d_{a?}$	3,1	3,6	4,7	5,7	6,8	9,2
-	,	0,6	0,8	1,0	1,2	1,6	2,0
		0,66	0,86	1,06	1,26	1,66	2,06
		0,80	1,00	1,20	1,51	1,91	2,31
		0,9	1,0	1,6	2,1	2,3	3,3
$i$		1,3	1,4	2,0	2,5	2,7	3,7
	(2IT14) -	0,60		0,72		0,86	
(2IT14) -	0,50		0,60		0,72		
		1		2		3	
$l?2,$	-	2,8	3,1	4,2	5,0	6,6	7,7
$, h$		1,25	1,60	1,75	2,50	2,45	3,65
-1 1		1,4	1,7	2,0	2,8	3,0	4,2
	1 -	1,1	1,4	1,5	2,3	2,5	3,7
		0,8   1,0					

1		d					
	$\sqrt[7]{\dots}$	2,5	3	4	5	6	8
6	±0,75		1 -				
8							
10							
12	±0,90						
- 14							
16							
(18)							
20	±1,05	—					
(22)		—	—				
25							
30		—					
35	± 1,25	—•					
40				—			
45				—			
50					1		

01, 1, 5, 30, -  
 5X30.01 10621—80  
 2, 5, 01, -  
 30, 6, 2—5 5 30.01.016 10621—80  
 ( 3. , 1).  
 4. —, 10618—80.  
 1.  
 5. ( , 1).

$i_t$	$d_{\%}$					
	2,5	3	4	5	6	8
	1000 . , ^					
6	0,32	0,51	-			-
8	0,37	0,59	1,11	-	-	-
10	0,42	0,67	1,25	2,21	-	
12	0,47	0,75	-1,39	2,43	3,61	-
14	0,52	0,83	1,53	2,67	3,93	-
16	0,57	0,91	1,67	2,91	4,25	5,01
18	0,62	0,99	1,81	3,15	4,57	5,58
20	-	1,07	1,95	3,39	4,89	6,15
22	-	-	2,09	3,63	5,21	6-72
25	-		2,30	4,00	5,69	7,57
30	-	-	2,65	4,60	6,49	9,00
35	-	—	3,00	5,20	7,29	10,42
40	-	—		5,80	8,09	11,84
45	-	—	-	6,40	8,99	13,25
50	-	—	—	-	9,69	14,68

2 ( , . 1).