

1

10619—80\*

Self-tapping countersunk screws  
for metals and plastics.  
Design and dimensions

10619—63,  
11652—66

30

1980 . 6109

01.01.82

1.

2,5 8 .

2.

. 1, 2.

\* ( 1991 .) 1,

1985 . ( 7—85)

©

, 1980

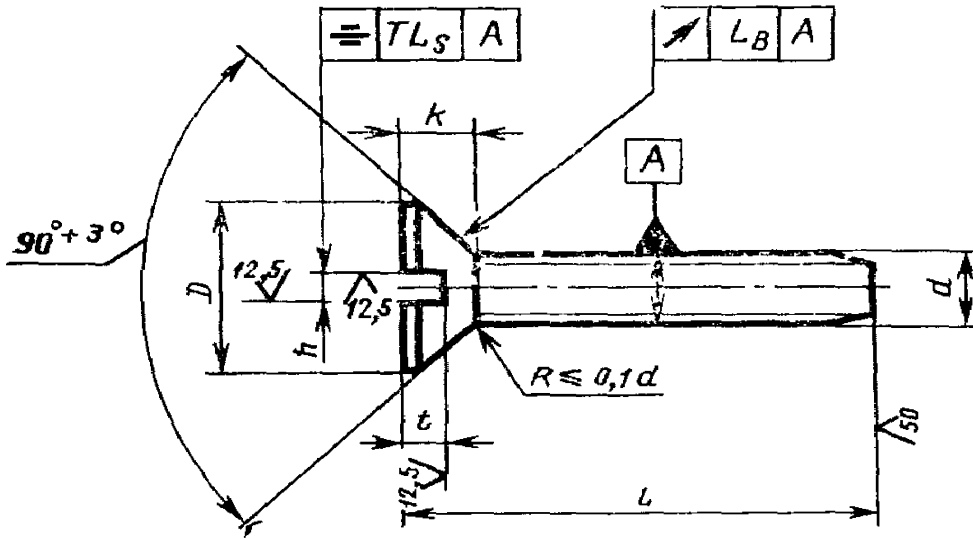
©

, 1992

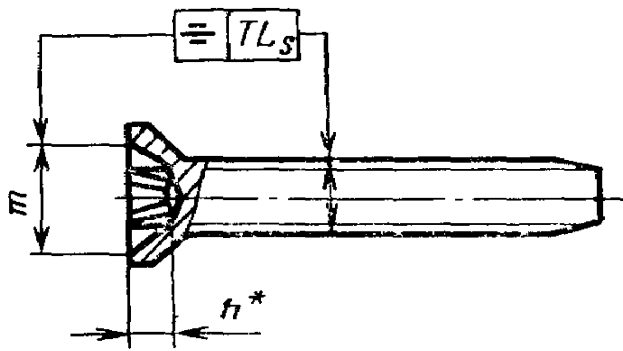
^

1

6,3√(√)



Исполнение 2



\*

$d$		2,5	3	4	5	6	8
		1,25		1,75	2,00	2,5	3,5
		1,0		1,5		1,75	2,0
$D$		4,7	5,6	7,4	9,2	11,0	14,5
	h 14	—0,30		—0,36		—0,43	
$k_y$		1,50	1,65	2,20	2,50	3,00	4,00
		0,6	0,8	1,0	1,2	1,6	2,0>
		0,66	0,86	1,05	1,26	1,66	2,06
		0,80	1,00	1,20	1,51	<b>1,91</b>	2,31
$t$		0,5	0,6	0,8	1,0	1,2	1,6
		0,73	0,85	1,	1,35	1,60	2,10
(21 14)		0,60		0,72		<b>0,86</b>	
(2IT14)		0,50		0,60			<b>0,72</b>
		1		2		3	
		<b>2,6</b>	2,8	4,0	4,5	6,5	<b>7,4</b>
		1,05	1,25	1,55	2,05	2,45	3,40
		<b>1,2</b>	1,4	<b>1,8</b>	2,3	<b>3,0</b>	<b>3,9</b>
		<b>0,9</b>	<b>1,1</b>	1,3	<b>1,8</b>	<b>2,5</b>	<b>3,4.</b>
		<b>0,8</b>			1.0		

1		d						
	$iS^{17}$	2,5	3	4	5	6	8	
6	±0,75			I	-	-	-	
&					I	-	-	
							-	-
12	±0,9(3)						I	
14							1	
16								
(18)								
20	± ,05	- 1						
(22)		.	-					
25		-	-					
30		-	-					
35	±1,25		- 1					
40		-	-	^				
45		-	-	-				
50		-	-	-	- 1			

1 , -

1, 5 , 30 , -

01, ,

5X30.01 10619—80

2, 5 ,

30 , 01, -

6 ,

2—5 1 >5X30.01.016 10619—80

( , . 1).

3. ,

4. , 10618—80.

l.

5. ( , . 1).

	<i>d</i> ,					
	2,5	3	4	5	6	
	1000				, «	
6	0,20	0,30	-			,
8	0,26	0,38	0,72	—	—	-
10	0,32	0,46	0,86	1,34	-	-
12	0,37	0,54	1,00	1,56	2,48	—
14	0,43 j	0,62	,14	1,78	2,81	—
16	0,49	0,70	1,28	2,00	3,14	4,21
18	0,54	0,78	1,42	2,22	3,47	4,78
20	-	0,86	1,56	2,44	3,80	5,35
22	-	-	1,70	2,66	4,13	5,92
25	-	—	1,91	2,99	4,62	6,77
30	-	-	2,19	3,54	5,43	8,19
35	-	—	2,47	4,09	6,24	9,61
40	-	-	—	4,64	7,05	11,03
45	-	-	—	5,19	7,86	<b>12,45</b>
50	-	-	-	-	8,67	13,87

2( , . 1).