

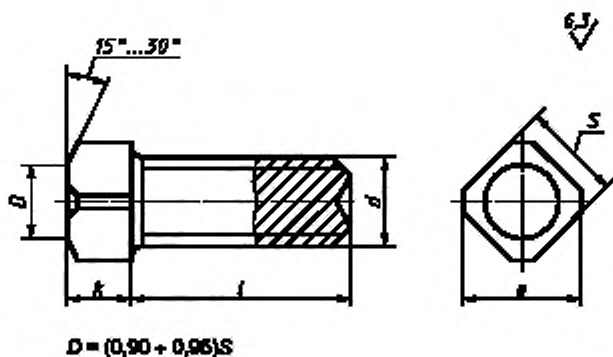
**ВИНТЫ УСТАНОВОЧНЫЕ С КВАДРАТНОЙ ГОЛОВКОЙ  
И ЗАСВЕРЛЕННЫМ КОНЦОМ КЛАССОВ ТОЧНОСТИ А И В**
**Конструкция и размеры**
**ГОСТ  
1485—84**

 Square-head cup-point set screws.  
 Product grades A and B. Construction and dimensions

 МКС 21.060.10  
 ОКП 12 8400

 Дата введения 01.01.86

1. Настоящий стандарт распространяется на установочные винты с номинальным диаметром резьбы от 6 до 20 мм.
2. Конструкция и размеры винтов должны соответствовать указанным на чертеже и в таблице.



мм

Номинальный диаметр резьбы $d$	6	8	10	12	16	20
Размер под ключ $S$	7	8	10	12	17	22
Высота головки $k$	6	7	8	10	14	18
Диаметр описанной окружности $e$	9	10	13	16	22	28
Длина винта $l$	12	—	—	—	—	—
	14	—	—	—	—	—
	16	—	—	—	—	—
	20	—	—	—	—	—
	25	—	—	—	—	—
	30	Стандартные длины			—	—
	35	Стандартные длины			—	—
	40	—	—	—	—	—
	45	—	—	—	—	—
	50	—	—	—	—	—
	55	—	—	—	—	—
	60	—	—	—	—	—
	65	—	—	—	—	—
	70	—	—	—	—	—
	75	—	—	—	—	—
	80	—	—	—	—	—
	90	—	—	—	—	—
100	—	—	—	—	—	

Пример условного обозначения винта класса точности В, диаметром резьбы  $d = 10$  мм, с полем допуска 6g, длиной  $l = 25$  мм, класса прочности 14Н, без покрытия:

*Винт В.М10—6g.25.14Н ГОСТ 1485—84*

То же, класса точности А, класса прочности 45Н, из стали 40Х с химическим окисным покрытием, пропитанным маслом:

*Винт А.М10—6 g.25.45Н.40Х.05 ГОСТ 1485—84*

То же, из латуни ЛС 59—1, без покрытия:

*Винт А.М10—6g.25.32 ГОСТ 1485—84*

1, 2. (Измененная редакция, Изм. № 1).

3. Резьба — по ГОСТ 24705, шаг резьбы — крупный. Недорез резьбы — нормальный по ГОСТ 10549.

4. Радиус под головкой — по ГОСТ 24670.

5. Конец винта — засверленный по ГОСТ 12414.

6. Допуски и методы контроля размеров, отклонений формы и расположения поверхностей — по ГОСТ 1759.1.

### С. 3 ГОСТ 1485—84

7. Дефекты поверхности и методы контроля — по ГОСТ 1759.2.

8. Механические свойства и методы испытаний винтов: из углеродистой и легированной стали — по ГОСТ 25556, из коррозионно-стойкой, жаропрочной, теплоустойчивой стали и из цветных сплавов — по ГОСТ 1759.1, ГОСТ 1759.2, ГОСТ 1759.4.

**(Измененная редакция, Изм. № 1).**

9. Винты должны изготавливаться с покрытиями: цинковым хроматированным, кадмиевым хроматированным, никелевым, окисным, пропитанным маслом, фосфатным, пропитанным маслом, или без покрытия.

10. Остальные технические требования — по ГОСТ 1759.0.

**(Измененная редакция, Изм. № 1).**

11. Теоретическая масса винтов указана в приложении.

Теоретическая масса 1000 шт. стальных винтов, кг

Длина винта <i>l</i> , мм	Номинальный диаметр резьбы <i>d</i> , мм					
	6	8	10	12	16	20
12	4,396	—	—	—	—	—
14	4,749	7,850	—	—	—	—
16	5,102	8,485	14,08	—	—	—
20	5,809	10,540	16,10	25,31	—	—
25	6,696	11,350	18,60	28,94	63,46	—
30	7,575	13,040	21,11	31,57	70,68	—
35	8,454	14,540	23,62	36,21	77,36	137,2
40	—	16,140	26,12	39,84	83,48	147,6
45	—	—	28,63	43,48	90,70	157,8
50	—	—	31,15	47,11	97,37	168,5
55	—	—	—	50,73	104,00	177,9
60	—	—	—	54,39	110,70	189,4
65	—	—	—	—	117,40	199,8
70	—	—	—	—	124,10	209,3
75	—	—	—	—	130,70	220,6
80	—	—	—	—	137,10	231,1
90	—	—	—	—	—	251,9
100	—	—	—	—	—	272,8

Примечание. Для определения массы винтов, изготовленных из других материалов, значения массы, указанные в таблице, должны быть умножены на коэффициент: 0,356 — для алюминиевого сплава, 0,97 — для бронзы, 1,08 — для латуни.

ПРИЛОЖЕНИЕ. (Измененная редакция, Изм. № 1).

## ИНФОРМАЦИОННЫЕ ДАННЫЕ

**1. РАЗРАБОТАН И ВНЕСЕН** Министерством станкостроительной и инструментальной промышленности СССР

## РАЗРАБОТЧИКИ

В. Г. Серегин, А. М. Свиридов, Н. И. Антонова, Н. И. Денисова

**2. УТВЕРЖДЕН И ВВЕДЕН В ДЕЙСТВИЕ** Постановлением Государственного комитета СССР по стандартам от 08.05.84 № 1590

**3. ВЗАМЕН** ГОСТ 1485—75

**4. ССЫЛОЧНЫЕ НОРМАТИВНО-ТЕХНИЧЕСКИЕ ДОКУМЕНТЫ**

Обозначение НТД, на который дана ссылка	Номер пункта
ГОСТ 1759.0—87	10
ГОСТ 1759.1—82	6, 8
ГОСТ 1759.2—82	7, 8
ГОСТ 1759.4—87	8
ГОСТ 10549—80	3
ГОСТ 12414—94	5
ГОСТ 24670—81	4
ГОСТ 24705—2004	3
ГОСТ 25556—82	8

**5. ИЗДАНИЕ** с Изменением № 1, утвержденным в июле 1987 г. (ИУС 12—87)