

ГОСТ 11652—80

МЕЖГОСУДАРСТВЕННЫЙ СТАНДАРТ

**ВИНТЫ САМОНАРЕЗАЮЩИЕ
С ПОТАЙНОЙ ГОЛОВКОЙ
И ЗАОСТРЕННЫМ КОНЦОМ
ДЛЯ МЕТАЛЛА И ПЛАСТМАССЫ**

КОНСТРУКЦИЯ И РАЗМЕРЫ

Издание официальное



Москва
Стандартинформ
2007

**ВИНТЫ САМОНАРЕЗАЮЩИЕ С ПОТАЙНОЙ ГОЛОВКОЙ
И ЗАОСТРЕННЫМ КОНЦОМ ДЛЯ МЕТАЛЛА И ПЛАСТМАССЫ**
Конструкция и размеры

Self-tapping countersunk head and sharpening end screws for metals and plastics. Design and dimensions

**ГОСТ
11652—80**

 Взамен
ГОСТ 10619—63,
ГОСТ 11652—65
в части винтов
с заостренным концом

МКС 21.060.10

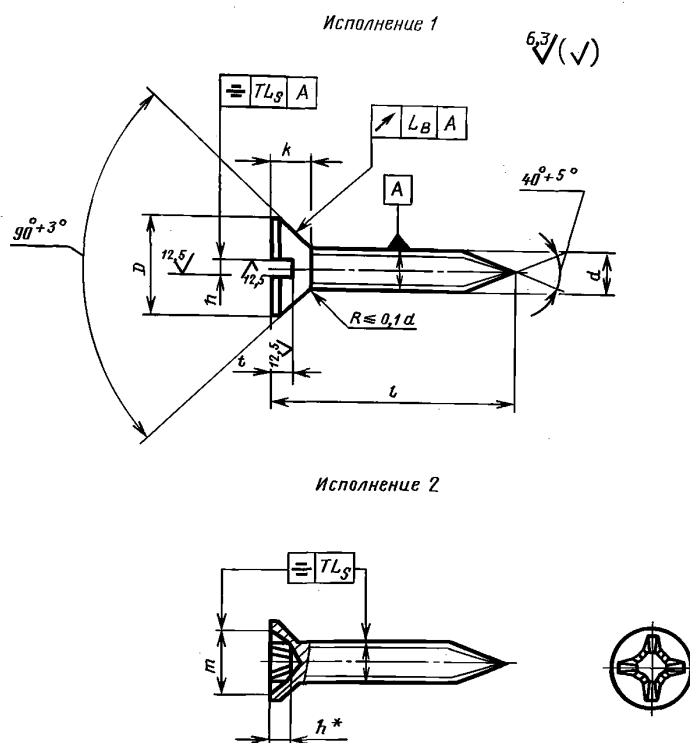
Постановлением Государственного комитета СССР по стандартам от 30 декабря 1980 г. № 6110 дата введения установлена

01.01.82

Ограничение срока действия снято Постановлением Госстандарта СССР от 29.03.91 № 399

1. Настоящий стандарт распространяется на самонарезающие винты с потайной головкой и заостренным концом для металла и пластмассы класса точности В с номинальным диаметром резьбы от 2,5 до 8 мм.

2. Конструкция и размеры винтов должны соответствовать указанным на чертеже и в табл. 1, 2.



* Размер для справок.

Издание официальное

Перепечатка воспрещена

★

Издание с Изменением № 1, утвержденным в апреле 1985 г. (ИУС 7—85).

С. 2 ГОСТ 11652—80

Таблица 1

Размеры, мм

Номинальный диаметр резьбы d		2,5	3	4	5	6	8
Шаг резьбы P		1,25		1,75	2,0	2,5	3,5
Диаметр головки D	Номин.	4,5	5,6	7,4	9,2	11,0	14,5
	Пред. откл. по h 14	−0,30		−0,36		−0,43	
Высота головки k , не более		1,50	1,65	2,20	2,50	3,00	4,00
Ширина шлица n	Номин.	0,6	0,8	1,0	1,2	1,6	2,0
	Не менее	0,66	0,86	1,06	1,26	1,66	2,06
	Не более	0,80	1,00	1,20	1,51	1,91	2,31
Глубина шлица t	Не менее	0,5	0,6	0,8	1,0	1,2	1,6
	Не более	0,73	0,85	1,10	1,35	1,60	2,10
Допуск биения в заданном направлении (2IT14)		0,60		0,72		0,86	
Допуск симметричности шлица относительно стержня в диаметральном выражении (2IT14)		0,50		0,60			0,72
Номер крестообразного шлица		1		2		3	
Диаметр крестообразного шлица m , не более		2,6	2,8	4,0	4,5	6,5	7,4
Глубина крестообразного шлица h		1,05	1,25	1,55	2,05	2,45	3,40
Глубина вхождения калибра в крестообразный шлиц	Не более	1,2	1,4	1,8	2,3	3,0	3,9
	Не менее	0,9	1,1	1,3	1,8	2,5	3,4
Недовод резьбы, не более		0,8			1,0		

Примечание. Крестообразный шлиц — по ГОСТ 10753—86.

Таблица 2

мм

Длина винта l		Номинальный диаметр резьбы d					
Номин.	Пред. откл. по j_s 17	2,5	3	4	5	6	8
6	± 0,75			—	—	—	—
8				—	—	—	—
10					—	—	—
12	± 0,90					—	—
14						—	—
16							—
(18)							—
20	± 1,05	—	—	Стандартные длины			
(22)		—	—				
25		—	—				
30		—	—				
35		—	—				
40	± 1,25	—	—	—	—		
45		—	—	—	—		
50		—	—	—	—	—	

Примечание. Длины l , заключенные в скобки, применять не рекомендуется

Примеры условного обозначения:

Винт в исполнении 1, диаметром 5 мм, длиной 30 мм, из материала группы 01, без покрытия, с крупным шагом резьбы

Винт 5 × 30.01 ГОСТ 11652—80

То же, в исполнении 2, диаметром 5 мм, с крупным шагом резьбы, длиной 30 мм, из материала группы 01, с цинковым покрытием толщиной 6 мкм, хромированным

Винт 2—5 × 1,5 × 30.01.016 ГОСТ 11652—80

(Измененная редакция, Изм. № 1).

3. Технические требования, резьба, методы контроля, правила приемки, упаковка и маркировка — по ГОСТ 10618—80.

4. Теоретическая масса винтов указана в приложении 1.

5. **(Исключен, Изм. № 1).**

Теоретическая масса самонарезающих винтов

Длина винта l , мм	Номинальный диаметр резьбы d , мм					
	2,5	3	4	5	6	8
	Масса 1000 шт. стальных винтов, кг \approx					
6	0,20	0,30	—	—	—	—
8	0,26	0,38	0,72	—	—	—
10	0,32	0,46	0,86	1,34	—	—
12	0,37	0,54	1,00	1,56	2,48	—
14	0,43	0,62	1,14	1,78	2,81	—
16	0,49	0,70	1,28	2,00	3,14	4,21
18	0,54	0,78	1,42	2,22	3,47	4,78
20	—	0,86	1,56	2,44	3,80	5,35
22	—	—	1,70	2,66	4,13	5,92
25	—	—	1,91	2,99	4,62	6,77
30	—	—	2,19	3,54	5,43	8,19
35	—	—	2,47	4,09	6,24	9,61
40	—	—	—	4,64	7,05	11,03
45	—	—	—	5,19	7,86	12,45
50	—	—	—	—	8,67	13,87

ПРИЛОЖЕНИЕ 2. (Исключено, Изм. № 1).