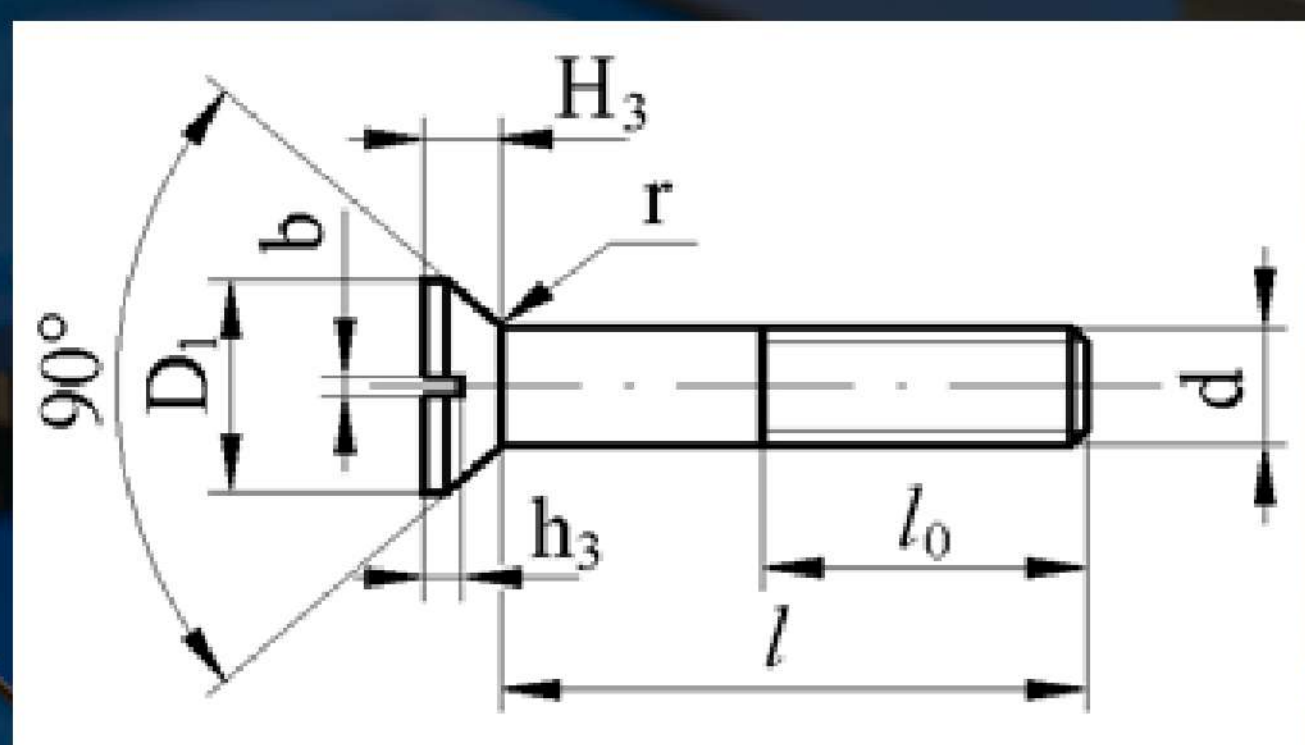


МИКРОКРЕПЕЖНЫЕ ВИНТЫ

ИЗГОТОВЛЕНИЕ ВИНТОВ ИЗ СТАЛИ, ЛАТУНИ ПО ГОСТ И ЧЕРТЕЖАМ



ПРЕИМУЩЕСТВА



Микрокрепежные винты применяются при производстве и монтаже электрооборудования, в сфере приборостроения, при производстве систем вооружений, при производстве подводно-технического и навигационного оборудования, в деятельности электромашиностроительных предприятий.

Принимаем заказы на производство по ГОСТ 17473-80, ГОСТ 17474-80, ГОСТ 17475-80, ГОСТ 1491-80 и чертежам.

Поставляем паспорт на изделия.

Возможно производство из стали, латуни, нержавеющей стали и других материалов по запросу.

Спектр размеров: от М1 до М6

Срок изготовления под заказ: от 5 рабочих дней в зависимости от объема заказа и загрузки производства.

Продукция проходит строгий контроль собственной лабораторией ОТК.