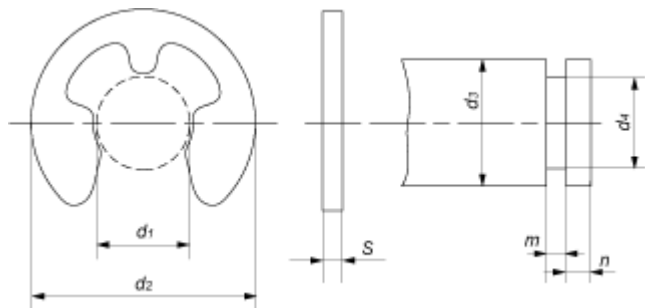


DIN 6799



Параметры шайбы			d3		d4	m	n, мин.
Внутренний диаметр, d1	Внешний диаметр, d2	Толщина, s	мин.	макс.			
0,8	2,25	0,2	1	1,4	0,8	0,24	0,4
1,2	3,25	0,3	1,4	2	1,2	0,34	0,6
1,5	4,25	0,4	2	2,5	1,5	0,44	0,8
1,9	4,8	0,5	2,5	3	1,9	0,54	1
2,3	6,3	0,6	3	4	2,3	0,64	1
3,2	7,3	0,6	4	5	3,2	0,64	1
4	9,3	0,7	5	7	4	0,74	1,2
5	11,3	0,7	6	8	5	0,74	1,2
6	12,3	0,7	7	9	6	0,74	1,2
7	14,3	0,9	8	11	7	0,94	1,5

8	16,3	1	9	12	8	1,05	1,8
9	18,8	1,1	10	14	9	1,15	2
10	20,4	1,2	11	15	10	1,25	2
12	23,4	1,3	13	18	12	1,35	2,5
15	29,4	1,5	16	24	15	1,55	3
19	37,6	1,75	20	31	19	1,8	3,5
24	44,6	2	25	38	24	2,05	4
30	52,6	2,5	32	42	30	2,55	4,5

Все параметры в таблице указаны в мм.